



HUNGJEN CATHOLIC GIRL'S HIGH SCHOOL

學生手冊



●教務處

高級中等學校學生學習評量辦法	5
高級中等學校學生學習評量辦法補充規定	10
國民小學及國民中學學生成績評量補充規定	13
考試規則	15
電腦閱卷劃卡注意事項	17
電腦閱卷查卡注意事項	18

●學務處

班會組織法及班級幹部任務	19
社團活動實施辦法	22
班級代表聯席會組織章程	25
學生獎懲實施要點	29
學生改過銷過實施要點	35
學生請假規則	37
學生服裝儀容實施辦法	39
假日自修規定	40
學生行動電話使用管理辦法	41
會客規則	43
學生宿舍管理辦法	44
運動用具使用規則	47
健康中心規則	48
教師輔導與管教學生辦法	49



服裝儀容委員會設置要點	60
性別平等教育實施計畫	63
性別平等教育委員會設置要點	65
校園性侵害性騷擾或性霸凌防治規定	68
校園霸凌防制規定	77

●總務處

公物損壞賠償辦法	86
校車乘車規定	87
教室客桌椅及其他用品保管辦法	88
繳費單繳費相關事宜	89
冷氣(含 IC 卡)使用管理辦法	90
宏仁女中學生費用之退費辦法	92
宏仁女中轉出學生退費相關規定	93
進出校園管理條例	94

●輔導室

校園性騷擾及性侵害危機處理模式	95
校園性騷擾及性侵害事件正式及非正式申訴程序	96
轉介流程	97



●宗輔室

宗輔室服務同學事項	98
-----------	----

●圖書館

圖書館借書規則	99
圖書館電腦使用/管理辦法	100
班級書箱使用暨管理辦法	101
班級晨間閱讀活動實施辦法	102
推動班級讀書會活動實施辦法	103
圖書館場地借用申請須知	105

●伙食團

學生午餐退費實施辦法	106
------------	-----

●其他

學校連絡網	107
分機號碼一覽表	108



高級中等學校學生學習評量辦法

第 1 條

本辦法依高級中等教育法（以下簡稱本法）第四十五條第二項規定訂定之。

第 2 條

高級中等學校（以下簡稱學校）學生學習評量，應以了解學生學習情形，激發學生多元潛能，促進學生適性發展為目的，並作為教師教學及輔導之依據。

第 3 條

學校學生學習評量，包括學業成績評量及德行評量。

第 4 條

學業成績評量採百分制評定。

學業成績評量應按學生身心發展及個別差異，並依學科及活動之性質，兼顧認知、技能及情意等教學目標，採多元評量方式，並於日常及定期為之；其各科目日常及定期學業成績評量之占分比率，由學校定之。前項多元評量，得採筆試、作業、口試、表演、實作、實驗、見習、參觀、報告、資料蒐集整理、鑑賞、晤談、實踐、自我評量、同儕互評或檔案評量等方式辦理。

第 5 條

學業成績評量之科目，依高級中等學校課程綱要之規定。

每一科目學分之計算，以每學期每週授課一節，或總授課節數達十八節，為一學分。

第 6 條

學生於定期學業成績評量時，因故不能參加全部科目或部分科目之評量，經學校核准給假者，准予補行考試或採其他方式評量之；其評量方式、成績採計及登錄，由學校定之。

第 7 條

學期學業總平均成績之計算，為各科目學期學業成績乘以各該科目學分數所得之總和，再除以總學分數。

學年學業總平均成績之計算，以該學年度各學期學業總平均成績平均之。

各科目學年學業成績之計算，以該學年度該科目各學期學業成績平均之。

第 8 條

學業成績以一百分為滿分，其及格基準規定如下：



一、一般學生：以六十分為及格。

二、依各種升學優待辦法規定入學之原住民學生、重大災害地區學生、政府派赴國外工作人員子女、退伍軍人、僑生、蒙藏學生、外國學生、境外優秀科技人才子女及基於人道考量、國際援助或其他特殊身分經專案核定安置之學生：一年級以四十分為及格，二年級以五十分為及

格，三年級以後以六十分為及格。

三、依中等以上學校技藝技能優良學生甄審及保送入學辦法規定入學之學生：一年級、二年級以五十分為及格，三年級以後以六十分為及格。

四、依中等以上學校運動成績優良學生升學輔導辦法規定入學之學生：一年級、二年級以四十分為及格，三年級以後以五十分為及格。

身心障礙學生之學業成績評量，由學校依特殊教育法第二十八條所定個別化教育計畫之評量方式定之。

第 9 條

學生學期學業成績達前條第一項各款及格基準之科目，授予學分。

學生學期學業成績未達前條第一項各款及格基準之科目，其成績達下列基準者，應予補考：

一、一般學生：四十分。

二、前條第一項第二款至第四款學生：

(一) 及格分數為四十分者：三十分。

(二) 及格分數為五十分或六十分者：四十分。

三、前二款學生遭遇特殊情事者：由學校定之。

前項補考科目，其補考所得之成績，達前條第一項各款及格基準者，授予學分，並依各款所定及格基準分數登錄；未達及格基準者，不授予學分，並就補考後成績或原成績擇優登錄。

學生學年學業成績達前條第一項各款及格基準之科目，該學年度各學期均授予學分；其各學期成績仍應以該學期實得分數登錄。

第 10 條

學生於本法第四十二條規定之修業期限內，各學期未取得學分之科目，已修習者，得申請重修；未修習者，得申請補修。

高級中等學校課程綱要之部定必修科目，均應修習，因未修習而於前項各學期未取得學分者，應補修。

學校辦理重修、補修之方式，依下列規定順序為之：

一、專班辦理：申請學生人數達十五人以上者，由學校開設專門班級，供學生修讀；每一學分不得少於六節。

二、自學輔導：申請學生未達前款所定人數者，由教師指定教材，供學生自行修讀，並安排



面授指導；屬重修者，每一學分不得少於三節，屬補修者，每一學分不得少於六節。

三、隨班修讀：依學生能力及學校排課等因素，安排學生隨其他班級課程修讀。

前項各款之實施及實際授課節數，由學校定之時間。重修、補修及延長修業期限學生之學業成績評量，應依第四條規定辦理。

第 11 條

學生依前條規定完成重修、補修後，其所得成績達第八條第一項各款及格基準之科目，授予學分；未達及格基準者，不授予學分。

前項重修、補修後之科目成績登錄，依下列規定辦理：

一、重修：達第八條第一項各款及格基準者，依各款所定及格基準分數登錄；未達及格基準者，就重修前後成績，擇優登錄。

二、補修：依實得成績登錄。

第 12 條

學生各學年度第一學期取得之學分數，未達該學期修習總學分數二分之一者，第二學期得由學校輔導其減修學分；其減修之相關規定，由學校定之。

休學學生申請提前一學期復學者，準用前項規定。

第 13 條

學生各學年度取得之學分數，未達該學年度修習總學分數二分之一者，得重讀；該學年度取得之學分數計算，應包括補考、重修及補修後及格科目之學分數。

重讀時，學生成績以重讀之實得分數登錄；學生對於重讀前已修習且取得學分之科目，於各學期開學日前申請免修者，學校應准予免修，該科目原成績列入重讀學期之成績一併計算；未申請免修而自願再次選讀者，該科目成績，應就再次選讀之成績或原成績擇優登錄。對於重讀之學生，學校應給予適當之輔導。

學校為協助學生取得畢業應修學分數，應針對學生各學期學分取得情形，提供預警措施並給予個別輔導。

轉學生入學時、轉科（學程）學生轉科（學程）時及休學學生復學時，準用前三項規定。

第 14 條

學校應建置學生學習支援系統，並依日常及定期學業成績評量結果進行分析，作為學期中實施差異化教學及補救教學之依據，以輔導學生適性學習，發揮學生潛能；其實施基準及方式，由學校定之。

第 15 條



新生與轉學生入學前、轉科（學程）學生轉科（學程）前及休學學生復學前，已修習且取得學分之科目，經審查符合課程規定要求，或經測驗及格者，得列抵免修，其科目成績，依原成績或測驗成績登錄；未取得學分之科目，依第十條規定辦理。

前項審查、測驗及學分抵免規定，由學校定之。

學生轉學、轉科（學程）經學校依第一項規定辦理學分抵免後，未符合第十三條第一項得重讀規定而申請重讀者，學校得視該生學習狀況與學校編班、班級人數等情形，依下列規定辦理：

- 一、符合高級中等學校學籍管理辦法第十三條及第十四條第一款規定者，編入適當之年級。
- 二、符合高級中等學校學籍管理辦法第十四條第二款及第三款規定者，編入適當之年級、科（學程）。

第 16 條

資賦優異學生得依身心發展狀況、學習需要及意願，向學校申請縮短修業年限；其辦理方式，應依特殊教育學生調整入學年齡及縮短修業年限實施辦法及其相關法規之規定辦理。

第 17 條

學生取得依高級中等學校辦理國外學生學歷採認辦法規定採認之國外學歷，其在國外所修之科目成績，經學校審查符合課程規定要求，或經測驗及格者，得採計成績或學分，其科目並得列抵免修。

學生經學校核准後，赴國外或國內其他高級中等以上學校、公民營事業機構職場或就業導向之職訓機構等場所進修、訓練、實習或學習，取得學分證明、學習成就或教育訓練，經學校審查符合課程規定要求者，得採計成績或學分，其科目並得列抵免修。

學校辦理前二項學生學歷、成績證明、學習成就或教育訓練之審查、測驗、學分採計及赴國外或國內其他高級中等以上學校學習期間之認定，應依相關法規規定為之。

第 18 條

學校得推薦學生赴專科以上學校預修進階課程；其辦理方式及學習評量，由學校依相關法令之規定，協調專科以上學校定之。

第 19 條

德行評量，依學生行為事實作綜合評量，不評定分數及等第。德行評量項目如下：

- 一、日常生活綜合表現及校內外特殊表現。
- 二、服務學習。
- 三、獎懲紀錄。
- 四、出缺席紀錄。
- 五、具體建議。

第 20 條

德行評量以學期為階段，由導師依前條第二項各款規定，參考各科任課教師及相關行政單位提供之意見，依行為事實記錄，並視需要提出具體建議，經學生事務相關會議審議後，作為學生適性輔導及其他適性教育處置之依據。



重修、補修學生及延長修業期限學生之德行評量，由學校依其修課情形，並參酌一般學生之規定定之。

第 21 條

德行評量之獎懲，依下列規定辦理：

- 一、獎勵：分為嘉獎、小功及大功。
- 二、懲處：分為警告、小過、大過及留校察看。

學生之獎懲，除應通知學生、導師、家長或監護人外，於學期結束時列入德行評量。

第一項之獎懲項目、事由、程序、獎懲相抵及銷過之相關規定，由學校定之。

第 22 條

學生請假別，分為公假、事假、病假、婚假、產前假、娩假、陪產假、流產假、育嬰假、生理假及喪假；其請假規定，由學校定之。德行評量之出缺席紀錄，依學生請假規定辦理。

第 23 條

學生缺課，除經學校依請假規定核准給假者外，其缺課節數達該科目全學期教學總節數三分之一者，該科目學期學業成績以零分計算。前項學校核准給假之假別，不包括事假。

學生缺課致影響課業時，學校應視其情形提供預警措施，並給予個別輔導。

第 24 條

學生除公假外，全學期缺課節數達教學總節數二分之一，或曠課累積達四十二節者，經提學生事務相關會議後，應依法令規定進行適性輔導及適性教育處置。

第 25 條

學生學習評量結果，依下列規定處理：

一、符合下列情形者，准予畢業，並發給畢業證書：

- (一) 修業期滿，符合高級中等學校課程綱要所定畢業條件。
- (二) 修業期間德行評量之獎懲紀錄相抵後，未滿三大過。

二、修業期滿，修畢高級中等學校課程綱要所定應修課程，且取得一百二十個畢業應修學分數，而未符合前款規定者，發給修業證明書。

學生修畢實用技能學程分段課程，成績及格者，得向學校申請發給分段課程修業證明書。

第 26 條

學生學習評量之結果，應妥為保存及管理，並維護個人隱私及權益；其評量資料之蒐集、處理及利用，應依個人資料保護法及其相關法規之規定辦理。

第 27 條

學校依本辦法規定或為適應實際需要，自行訂定之學生學習評量補充規定，應經校務會議通過後實施。



高級中等學校學生學習評量辦法補充規定

修訂時間:108年6月29日校務會議通過

第 1 條

本補充規定依教育部中華民國 103 年 1 月 8 日臺教授國部字第 1020127904A 號高級中等學校學生學習評量辦法、中華民國 108 年 6 月 18 日臺教授國部字第 1080057314B 號修正「高級中等學校學生學習評量辦法」訂定之。

第 2 條

本校學生學習評量，除高級中等學校學生學習評量辦法規定外，悉依本補充規定辦理。

第 3 條

學業成績評量之科目，依據教育部頒定課程標準及課程綱要辦理；各科目之學分數，依高級中等學校學生學習評量辦法規定辦理。

第 4 條

學業成績評量以學期為單位，採百分計分法。各項(科)目成績取整數，學期成績及畢業總成績取小數第一位，第二位均四捨五入。

第 5 條

學業成績評量分始業考、日常考查及定期考查。

第 6 條

一般學科學校統一安排之期初複習考，占學期成績百分之五。學業成績之日常評量，得依各科性質之不同，由任課教師斟酌決定採用不同的方式，占學期成績百分之二十五至五十。

第 7 條

學業成績之定期學業成績評量，分為期中考試及期末考試兩種，得依各科性質統一辦理或自行辦理。期中考試辦理一次者，與期末考試各占學期成績百分之三十；期中考試統一辦理二次者，二次之平均成績佔學期成績百分之四十，定期考試未辦理統一考試者，日常評量成績與定期評量成績各佔百分之五十。(詳附表一)

- (一)音樂、美術、生活科技、家政、電腦、藝術生活等科目，若舉行統一考試，其成績佔學期成績百分之二十五。
- (二)體育學科：運動技能及體能佔百分之五十；運動精神及學習態度佔百分之三十；體育知識佔學期成績百分之二十。
- (三)未舉行考試評量之科目，其成績評量方式由各科於學期初教學研究會訂定。



第 8 條

學生於期中考試、期末考試時，因公、因重大傷病、因直系血親尊親喪亡、或不可抗力之偶發事件，不能參加全部科目或部分科目之考試，報經學校核准給假者，准予補考，其成績按實得分數計算；其餘，超過及格基準者，一律以及格基準分數採計。但無故缺考者，不准補考，其缺考科目之成績以零分計算。

第 9 條

每一科目學期學業成績不及格，予補考一次；學年成績及格者即授予學分。學生各學年度第一學期取得之學分數，未達該學期修習總學分數二分之一者，第二學期得視學生學習整體概況輔導其減修學分，學生各學年度取得之學分數，未達該學年度修習總學分數二分之一者，得重讀；該學年度取得之學分數，應包括該學年度結束前補考、重修及補修後取得之學分。為協助學生取得畢業應修學分數，對學生各學期學分取得情形，提供預警措施(附件)。

第 10 條

學生缺課，除經學校依請假規定核准給假者外，其曠課及事假之缺課節數合計達該科目全期總修習節數三分之一者，該科目學期學業成績以零分計算。但因學生或其家庭發生重大變故所請事假而缺課之節數，經提學生事務相關會議通過後，得不納入計算。學生除公假外，全學期缺課節數達修習總節數二分之一，或曠課累積達四十二節者，經提學生事務相關會後，應依法令規定進行適性輔導及適性教育處置。

第 11 條

一般學科成績不及格者，由教務處統一辦理補考；藝能學科及選修科目成績不及格者，由任課教師於學期末繳學期成績前自行補考；補考及格者，學期成績以及格基準採計並授予學分，補考不及格者，不授予學分，其學期學業成績以補考成績或該科目原成績擇優登錄。

第 12 條

一般學科學期成績不及格之補考，第一學期於寒假舉行，第二學期於暑假舉行。因公、因重大傷病、因直系血親尊親喪亡、或不可抗力之偶發事件，報經學校核准給假者外不予另行補考。

第 13 條

參加重修或自學輔導學生依政府規定標準繳交學分費。新生與轉學生入學前、轉科(學程)學生轉科(學程)前及休學學生復學前，已修習且取得學分之科目，符合課程綱要要求，或經測驗及格者，得列抵免修，其科目成績，依原成績或測驗成績登錄；未取得學分之科目，依本校



重、補修方式辦理。

第 14 條

學生學習評量結果，依下列規定處理：

- (一)符合下列情形者，准予畢業，並發給畢業證書：
 1. 修業期滿，符合高級中等學校課程綱要所定畢業條件。
 2. 修業期間德行評量之獎懲紀錄相抵後，未滿三大過。
- (二)修業期滿，修畢高級中等學校課程綱要所定應修課程，且取得一百二十個畢業應修學分數，而未符合前款規定者，發給修業證明書。

第 15 條

本補充規定，經校務會議通過，修正時亦同。





國民小學及國民中學學生成績評量補充規定

第 1 條

義市國民小學及國民中學學生成績評量補充規定（以下簡稱本補充規定），係依據國民小學及國民中學學生成績評量準則訂定之。

第 2 條

嘉義市（以下簡稱本市）國民小學及國民中學學生成績之評量，除依國民小學及國民中學學生成績評量準則及相關法規規定外，依本補充規定辦理之。

第 3 條

本市國民中小學學生成績評量應兼顧平時評量及定期評量，定期評量成績佔百分之四十，平時評量成績佔百分之六十，並依下列各款規定辦理：

- (一)定期評量每學期測驗次數以二至三次為原則；其實施次數及時間由學校訂定，經「課程發展委員會」通過後實施；其評量方式由各學習領域課程小組決定之，並不得公開呈現個別學生在班級及學校排名。
- (二)平時評量，應符合教學目標，採取彈性、多元化方式，配合教學進度，並應兼顧學生學習需求；平時評量之方式、次數及時間，由教師審酌教學需求自定之，惟紙筆測驗使用頻率應符合最小化原則。
- (三)國民中小學學生學習領域之成績評量結果未達及格基準者，學校應建立成預警機制並施以補救教學，除於每學期結束後兩週內將學生成績評量結果報教育處備查，並於每學年結束後一個月內連同補救教學實施成效報教育處備查外，並得視學生需要提供補考機會，補考實施原則如下：

- 1、補考及格者，該學習領域成績以六十分計。
- 2、補考不及格者，該學習領域成績就補考成績或原成績擇優登錄。
- 3、補考以分學期、分領域實施為原則，補考及格者，該領域補考成績只做為准予畢業之條件。

第 4 條

定期評量學生因故經准假缺考者，准予銷假後立即補行評量。但無故缺考者，不得補行評量，該缺考領域成績以零分計算。補行評量成績依下列規定辦理：

- (一)公、喪請假或不可抗力事件缺考者，按實得分數計算。
- (二)事、病假缺考者，其成績計算以實得分數為原則，學校得視實際情形審酌後辦理。



第 5 條

中輟生復學後其輟學期間之各學習領域成績，由任課領域教師以補考或甄試等多元評量方式評定成績。

第 6 條

學生成績評量紀錄包括領域學習節數、評量內容、學習等第及日常生活表現，學校並得輔以文字描述。

第 7 條

學生成績評量紀錄，學校每學期內至少應以書面通知家長及學生一次。學期或畢業成績通知除量化紀錄外，應參酌學生人格特質、學習能力、生活態度、特殊才能等同時以文字描述加以說明，並提出具體建議。

第 8 條

學校於不違反相關法規及本補充規定，得視本位發展，由學生成績評量委員會另訂規定。





考試規則

第 1 條

每節考試均須按時到場，凡遲到十分鐘者，不得進場參加。

第 2 條

考試時除必須文具外，不得攜帶其他物品入座，書包及書籍簿本應放置講臺前、或教室後監考老師指定之地點，抽屜內要清乾淨。

第 3 條

試題概不講解，如有字跡不清或其他疑問時須先舉手，經監考老師准許後，始可發言。

第 4 條

考試時應將本人班別、學號、姓名先行寫好，然後再答，如繳卷後發現未寫姓名之試卷，其成績以零分計算（畢業考試除外）。考試結束要確定考卷確實被收才可離開考場，試後再交扣該科成績四十分。

第 5 條

補考時須攜帶學生證。

第 6 條

考試時不得有窺視、交談、夾帶、傳遞、冒名頂替等舞弊情事。

第 7 條

考試時應照規定時間繳卷，逾限不收。

第 8 條

未繳卷者不得藉故外出，已繳卷者須立即出場並不得在試場附近逗留談笑。違者扣該科成績二十分。考試時請假者，請務必先洽教學組安排補考時間。

第 9 條

考試時請假者，事後補考者成績計算辦法，超過六十分的打七折。

第 10 條

考試時除因本人患重病或遭遇親喪有證明文件者外，一律不准請假。



第 11 條

考試時須遵守試場規則，保持肅靜，注意秩序，服從監試教師之指導。

第 12 條

考試如有窺視、交談情事除酌扣該科成績外並記小過兩次，如有夾帶、傳遞、冒名頂替等舞弊行為之一者除該科成績以零分計算外，並記大過乙次。

第 13 條

本規則經教訓聯席會議通過後施行，修正時亦同。





電腦閱卷劃卡注意事項

第1條

左上角的年級、班級、座號、姓名、科目、組別一定要寫並劃清楚。

第2條

每一個格子請務必塗滿、塗黑，否則電腦無法讀取答案，則該題不計分。

第3條

若因同學未將個人資料劃對並填寫清楚，致電腦無法讀取，經修改重讀後，該科讀卡成績扣3分。

第4條

各科目代號於開學發給高、國一新生。





電腦閱卷查卡注意事項

第1條

查卡時間：

早上8:00-11:30

下午2:00-5:00

第2條

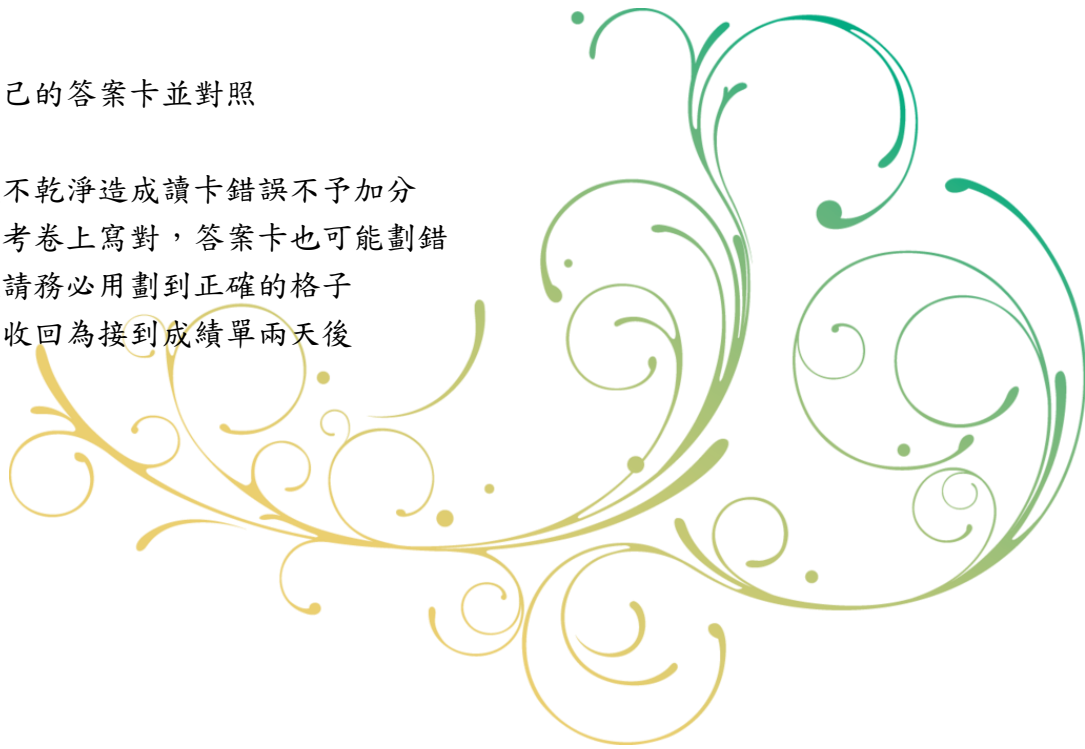
請先攜帶該科目的[全班成績單]

第3條

找出自己的答案卡並對照

PS:

1. 擦拭不乾淨造成讀卡錯誤不予加分
2. 通常考卷上寫對，答案卡也可能劃錯
3. 座號請務必用劃到正確的格子
4. 卡片收回為接到成績單兩天後





班會組織法及班級幹部任務

一、目的：班會以培養學生自動自發自治互助合作之精神，聯絡感情砥礪學習為目的。

二、班會會員：凡屬本班學生均為班會會員，班會由會員組織之。

三、班會組織：班會為各班會員課外之組織。

四、班級幹部：班級幹部設班長及副班長各一人，另設風紀股長、副風紀股長、學藝股長、康樂股長、體育股長、服務股長、副服務股長、環保股長、副環保股長、事務股長、輔導股長及圖書股長各一人，

均由全班學生選舉之。

五、選舉辦法：

1. 選舉班級幹部時，導師為監選人，原任班長為主席，副班長為紀錄。
2. 新生班選舉班級幹部時，由導師為主席，指定一人為紀錄，再行選舉。
3. 選舉時以票數最多者為正班長，次多者為副班長，再選舉股長。
4. 班長及各股股長任期以一學期為原則，連選得連任。

六、班級幹部職掌：

班長

1. 為全班同學之表率，主持班務、督導班級幹部，負責班風成敗之全責。
2. 各種集會負責隊伍指揮、秩序維持及人數清查。
3. 上下課發口令向老師敬禮及問好；催請老師上課。
4. 出席幹部會議，執行各處室交辦事項，傳達命令指示。
5. 班級一般狀況及特殊事件或意見之報告及反映。

副班長

1. 代理班長職務，協助班長處理全班事務。
2. 各種作業之收繳及呈閱。
3. 每日8:20 以前至學務處填寫「學生缺曠課登記表」，並拿點名簿負責曠缺登記。
4. 班際服裝儀容比賽評分，班級值日生之編排。

風紀股長

1. 檢查服裝儀容。
2. 維持早讀、自習、集會及午休之班級秩序。
3. 調解糾紛、糾正違紀、檢舉犯過。

副風紀股長

協助風紀股長維護班級秩序。

學藝股長



1. 記載教室日誌，編輯壁報或刊物。
2. 擔任班會、公民訓練及週會之紀錄。
3. 班級書刊之頒發及保管，教室精神佈置。
4. 領導參加學術比賽。

康樂股長

1. 協助課外活動社團之調查編配。
2. 指導康樂及遊藝節目之設計、製作及演出。
3. 領導參加各種康樂活動及比賽。

體育股長

1. 領導班級參加體育活動比賽。
2. 領借體育用具。
3. 協助體育課之活動推行。

服務股長

1. 全班整潔工作之策劃及監督。
2. 編排清潔值日輪流表及每日清潔工作之監督。
3. 大掃除工作之策劃及推行，清掃用具之請領及保管。
4. 協助推行衛生保健，疾病同學之救護。
5. 整潔區域評分。

副服務股長

1. 協助服務股長推行各項整潔及衛生保健工作。
2. 公共區域評分。

環保股長

1. 執行「環保活動」之宣導與推行。
2. 協助本班垃圾分類及資源回收工作。
3. 維護美化校園工作，保持校區整潔。
4. 改善讀書環境，協助消除各種環境污染。

副環保股長

協助環保股長執行各項環保及資源回收工作。

事務股長

1. 公用物品（門、窗、玻璃、鑰匙、電燈、黑板擦、粉筆等）之請領，保管及損壞調查呈報。
2. 班級費用之收支，物品購買及帳目公佈。
3. 代辦郵政儲金，及一般雜費之收繳。



輔導股長

1. 協助輔導室資料整理及蒐集。
2. 協助輔導室書籍借閱及整理。
3. 輔導資訊的公佈及張貼。
4. 協助發掘適應困難及情緒困擾之同學。
5. 推薦有關輔導之報章雜誌及視聽媒體。

圖書股長

1. 負責班級圖書櫃及圖書借還登記。
2. 負責借書逾期同學之催還。
3. 傳遞圖書室訊息。
4. 蒐集「好書推薦」之資料。

註：各班班級幹部職掌可依各班實際狀況經班會討論通過並經導師核准後增減之。





社團活動實施辦法

一、宗旨：

- (一) 依據學生特殊能力與興趣，施以適當聯課教育，俾能發揮其專長。
- (二) 促進學生身心正常發展，培養學生生活理想與合群習性。
- (三) 落實學生民主法治觀念，訓練學生自治能力。

二、活動時間：社團課實施

三、選社辦法：

- (一) 學年初每位學生必須於規定時間內選填三至五個社團，由學務處按志願順序分配社團。
- (二) 社團若超出規定人數，特殊社團例如：合唱團、扶少團得由指導社團老師甄選，其他社團則由學務處依照其第二志願或第三志願分配社團。
- (三) 各社團人數不足十五人時，不予開班。學校因特殊原因所成立之社團除外。
- (四) 各社團參加時間為一學年，學生未經許可不得任意轉換社團。

四、社團輔導：

- (一) 成立社團輔導小組：由校長擔任團長，督促社團活動進行設輔導主任一人，由學務主任擔任之下設輔導組長三人，分由訓育、生輔、體衛三組長擔任之。任務為輔導社團辦理優質活動，協助社團健全發展，審核社團重大活動，進行社團評鑑及召開學生社團活動年度檢討等。
- (二) 社團輔導小組開會時間外，權責輔導單位為學務處訓育組。
- (三) 各社團視實際需要指導老師一至二人，由校長就本校專長教師中聘任之負責社團之指

導、訓練、管理等事宜。本校未有專長教師者，則由校長自校外聘請之。

五、社團分類：

- (一) 學藝性社團：增加學術知能，提高學習效率。
- (二) 藝文性社團：增進身心健康，調劑休閒生活。
- (三) 服務性社團：服務學校社會，提高服務精神。
- (四) 體能性社團：鍛鍊體魄，學習運動技能。
- (五) 康樂性社團：促進身心健康，調劑休閒生活。
- (六) 技藝性社團：增加學習知能，學習其他技能。
- (七) 其他：

六、社團性質

- (一) 一般性社團：由學生自行發起者。
- (二) 計畫性社團：學校依校務需要成立者。
- (三) 志工性社團：各處室依實際需要經學務處核准成立者。

七、成立要件：



(一) 學生自行成立一般性社團方式：至學務處拿社團成立聯署書，經本校學生二十人以上發起，並填具「學生社團成立申請表」擬妥社團活動宗旨、計畫、指導老師簽章後，簽送交學務處簽請核准之後始可開始招生活動。

(二) 一般性社團社團人數每社不得少於十五人。

八、社團組織與職掌

(一) 各社團設社長、副社長各一人，另幹部若干人，由該社團學生互選之秉承指導老師指示，負責該社團自治活動事宜。

(二) 幹部與職稱：

社 長：總理社團一切事宜，並負責與指導老師之聯繫。

副社長：負責協助社長處理社團事務，並負責上課期間之點名。

文宣組：建立社團資料，並負責活動記錄簿之填寫。

總務組：負責社團經費收支及帳目，活動場地之整理。

公關組：負責社團間之聯繫。

活動組：各項活動之籌劃與執行。

(三) 因社團性質不同，各社團指導老師可視狀況增刪組長，但應事先向學務處提出申請核准。

九、社團活動規範

(一) 社團活動上課前，請各社團社長到學務處拿點名簿上課時請老師或副社長確實點名並登記，下課後請社長詳細填寫活動紀錄，請指導老師簽名後交回學務處。

(二) 學生社團負責人及幹部由全體社員於每學年末改選之。

(三) 學生社團為學生在校內之課外活動組織，其活動範圍以校內為原則，除經學務處認可者外，不得有校外人士及學生參加。

(四) 學生社團如有對外洽辦事項，應報請學務處辦理之，各社團不得私自對外行文。

(五) 學生社團活動除指導老師鐘點費由學校預算支出外，其餘經費由社員負擔或填寫「活動計劃書」、「活動經費申請單」向學生班聯會申請經費補助，各學生社團非經學務處准許不得藉任何名義向外勸募或任何團體或私人之贊助。

(六) 學生社團經費之收支應詳列帳冊，並保存有關單據，定期向社員公佈。向學生班聯會申請之各項經費，需將各項單據憑證繳至班聯會查驗，學務處對該項經費有監督之權責。

(七) 學生社團欲於社團上課時間外活動，必須填寫「社團活動申請表」、「活動企劃書」、「場地借用申請書」、「學生活動名冊」等表格資料先送學務處審查，核准後始可進行，申請午休活動須依「午休時間學生活動管理辦法」申請活動，除學校基於行政考量（代表學校參加各級比賽、對外表演、特殊任務等）由業務派遣單位主動申請課間公假外，其餘正課時間一律不准申請社團練習。

(八) 學生因故不能參加課外活動時，應向學務處辦理請假手續。學生無故不參加課外活動時，以曠課論，無故逗留在教室內，或私自脫離活動場地不參與活動者亦同，另由學務處責罰勞動服務。



(九) 學生社團張貼公告海報，應於事先送學務處審查內容，並經加蓋學務處之戳章後，始得張貼於社團公告欄或其他經學務處指定之場所。

(十) 課外活動上課時，學務主任及訓育組長、生輔組長將到處巡察。發現有同學逗留教室，不參加活動者，一律登記處罰。

十、成果發表

(一) 暑假期間，各社可辦理簡單成果發表會，或者利用課餘時間至各班宣導社團成果，俾利社團招生。

(二) 第一學期初由學務處、班聯會辦理露天劇場作為社團成果展現。

(三) 第二學期由學務處、班聯會規劃協調各社團動態或靜態之成果發表，動態成果發表應依以下原則辦理：

1. 同性質社團以合辦一場次為原則，每一社團表演時間以 20 分鐘為限。

2. 成果發表為檢視社團學習成果，不得請現職非社員參與演出。

3. 成果發表以課餘時間準備，除表定彩排時間由社團活動組申請課間公假外，其餘練習請自行找課餘時間練習，不得影響正課時間。

十一、社團評鑑

(一) 學生評鑑：依本校「學生成績考查辦法」辦理，每學期末由學務處分發學生評分表，由指導老師視學生個別差異給予德性表現加減 3 分之成績。

(二) 社團評鑑(第二學期末實施)：依宏仁女中社團評鑑各項評分項目由社團幹部及指導教師自填初評表後送社團輔導小組複評。

十二、本辦法經學務會議討論議決後，呈校長核定後公佈施行，修改時亦同。



班級代表聯席會組織章程

一、名稱：嘉義市天主教宏仁女子高級中學班級代表聯席會（簡稱「班聯會」，以下稱「本會」）。

二、宗旨：建立本校學生幹部核心組織，以加強班級間橫的聯繫，與學校間縱的溝通，做為學生之間的橋樑。

- (一) 啟迪學生敦品勵學、尊師重道，發揮團隊精神，蔚為良好風氣。
- (二) 培養學生獨立自主、自治自律能力，提昇民主法治素養，以奠定民主法治的基礎。
- (三) 聯繫同儕情誼，強化校園溝通，促進團體和諧進步。
- (四) 發揚優良校風，激勵愛校、愛國情操。

三、權責：

(一) 本會為學生學習民主自治之組織，在班聯會指導委員會指導下進行各項校內活動，不得違反校

規及有關法令。

- (二) 「班聯會指導委員會」由校長聘請有關處室主任及公正之教師代表組成。
- (三) 本會對校務有諮詢建議之權，對全體同學有自治自律之責。
- (四) 未經學校同意，本會不得直接對外行文或舉辦活動。

四、組織：

(一) 全校同學為本會基本會員。

(二) 班級代表：

1. 全校各班以班長或推選一人至二人為班級代表。

(三) 班級代表資格：

- 1. 思想純正、品行端莊、謙誠有禮、熱心服務者。
- 2. 德育、群育成績均達八十分以上、未有記小過以上之處分者。
- 3. 重讀生暫停參選資格。
- 4. 須經各班導師認可或推薦。

(四) 各級幹部：自高中班級代表中產生。

1. 主席：一人，由高二同學擔任。

2. 副主席：二人，由高一或高二一名與主席搭檔。

3. 工作分組：

(1) 設文書、風紀、康樂、公關、總務五組。

(2) 各組設組長、副組長各一人，於編組完成後，由組員互選產生。

(3) 全體班級代表先依意願分別加入各工作組；若某組人數過少，應接受主席或學務處協調改組。

(4) 另設顧問三人，由班聯會聘請上一任班聯會幹部擔任。

五、幹部職掌：

(一) 主席：



1. 綜理本會會務，召集並主持本會各項會議，協調督導各組工作。
2. 對外代表本會，並促進與校方之溝通。
3. 向大會提出報告，並答覆大會質詢。

(二) 副主席：

1. 協助主席推展會務，主席因故無法執行職務時，代理主席之職。
2. 兼任大會秘書長，負責大會文件備檔，並兼本會研考企劃工作。

(三) 文書組：

1. 負責會議之通知、佈置與記錄。
2. 建立本會檔案資料及宣導活動訊息等。

(四) 風紀組：

1. 負責訂定學生自治公約，糾察同學內外言行儀容表現。
2. 執掌班聯會秩序，宣導學生遵守各項集會秩序，協助學校紀律有關事宜，倡導優良校風。

(五) 康樂組：

1. 負責籌辦本會團康及服務等活動。
2. 協助學校舉辦校慶、畢業典禮、新生訓練、社團成果展等活動。

(六) 公關組：

1. 負責對外接洽，對內聯繫等事宜。

(七) 總務組：

1. 負責本會活動經費之申請、報銷、會內經費之收支、保管、決算，及事務性工作等。
2. 於各項活動結束後及學期末公佈一切帳務收支情形。

(八) 顧問：協助本會推展業務。指導及協助新任幹部籌備活動，監督本會行政運作，發揚薪火相傳功能。

六、幹部任期：

(一) 班級代表及各級幹部之任期以一學年為原則。

七、幹部選舉：

(一) 上學期第一次班會中各班推選產生班級代表。

(二) 主席選舉由班級代表自願登記，或由班級(需經導師同意)、學務處、前屆班聯會幹部推薦，經班聯會指導委員會審核通過後，為主席、副主席候選人。

(三) 學務處公佈全體班級代表名單及正、副主席候選人後一週內，為競選期間。

(四) 候選人可利用課餘時間作競選活動，但所有活動均不得干擾正常作息。

(五) 競選活動結束後，於集會時間舉辦全校學生公開票選活動。

(六) 各工作組之組長，於班級代表編組完成後，由各組組員互選產生。

(七) 選舉結束後，學務處公布選舉結果，並請校長於全校師生集會時公開頒發「班聯會幹部當選證書」，各幹部須向全校師生宣誓就職，並發表演說。

八、會議：

(一) 班級代表會議：



1. 每學期依照行事曆時間安排於適當時間舉行，全體班級代表出席，班聯會指導委員會師長列席。
 2. 班級代表因故無法出席，須向風紀組辦理請假手續。開會時均應準時與會，不得遲到、早退。
 - (二) 各組工作會議：視需要由各組組長召集，但事先須先向學務處報核。
 - (三) 臨時代表會議：必要時，由主席提出申請，經學務處核可後召開之。
 - (四) 注意事項：
 1. 各次例會時間由學務處於學期行事曆中排定。會議召開前，各項準備工作如場地佈置、人員通知、師長邀請、議案擬定等，均由各組負責辦理。
 2. 各組應於各次例會中提出工作報告及檢討、經費使用情形等。
 3. 各組之工作計畫，應提交例會討論議決。
 4. 決議事項須經出席代表三分之二以上同意，始為通過，所以議決時應慎重。
 5. 各次會議均應作記錄，決議事項於會後簽報有關處室處理，經校長核可後實施。必要時，得由指導委員會與本會代表或原始提案人進行溝通協調。
 6. 各次會議決議事項之執行情形及校方核定、協調結果，應由本會公佈週知，各級幹部並應客觀理性向同學解說疑義。
- 九、經費：
- (一) 來源：
 1. 會員於每學期開學初時，繳交會費五十元。
 2. 學校補助之經費。
 - (二) 本會經核可之活動所須經費，得由各班共同支付，活動後憑證報銷。若須增收，須經大會通過始可增收。
 - (三) 本會自辦活動如義賣之盈餘，可留存本會運用。
 - (四) 留用經費之運用原則：
 1. 購置本會所須文具用品。
 2. 捐贈給校內仁愛基金。
 3. 本經費之使用須經本會幹部全體同意後始得為之。
 - (五) 經費之收支，應由總務組列帳。
- 十、考評：
- (一) 本會之班級代表、幹部，其言行表現及工作績效，應由指導委員會、各班導師、學務處、全體委員會予以考核。
 - (二) 表現優良者，於學期末由上列考核單位提報，學務處予以敘獎鼓勵。
 - (三) 有下列表現者，經考核單位提報，代表會議通過，應解除其職務：
 1. 違犯校規受記小過以上之處分者。
 2. 校內外生活言行欠檢點，有事實證明者。
 3. 活動中表現觀念偏差、態度偏激無禮、欠缺協調合作精神，屢勸不改者。



4. 課業嚴重退步，及操行不滿七十分者。

5. 因故請辭，經導師證明允准者。

十一、活動要領：

(一) 本會會員應切記自身「學生」身份，尊重校園倫理，參與各項活動時宜一本理性平和、謙誠有禮、守分負責、協調合作之態度，學習培養良好民主風度。

(二) 各屆班聯會幹部產生後，由學務處實施幹部講習，以加強服務知能。

(三) 本會會本部應設意見箱、意見表，多方彙集同學意見，代轉有關處室、或提交會議討論。並設佈告欄，公佈會務有關事項。

(四) 各屆班聯會年度工作報告、經費決算，應於學期末公佈於各班公佈欄。

(五) 校際社團活動，應擬具辦法呈核，經學校同意後始得辦理，不得直接與校外聯繫。

十二、本章程經班級代表聯席會議通過，並經校長核可後公布實施，修正時亦同。





學生獎懲實施要點

108年8月29日校務會議修訂通過

109年8月28日校務會議修訂通過

109年10月8日臨時校務會議修訂通過

一、宏仁女中(以下簡稱本校)為引導學生行為、維持學校秩序，確保學生學習所必要，依據高級中等教育法第51條、教育部「高級中等學校訂定學生獎懲規定注意事項」、高級中學學生成績考查辦法、國民中學學生獎懲要點及本校教師輔導與管教學生辦法並視本校實際需要訂定「宏仁女中學生獎懲要點」(以下簡稱本要點)。

二、本規定之目的如下：

- (一) 鼓勵學生敦品勵學，表彰學生優良表現。
- (二) 養成學生良好生活習慣，建立崇尚法治及符合社會規範之精神。
- (三) 引導學生身心發展及向上精神，啟發學生自治自律與反省能力。
- (四) 維護校園學習環境秩序，確保學校教育活動之正常施行。
- (五) 養成學生尊重他人與自己之性或身體之自主，避免不受歡迎之追求行為，並不得以強制或暴力手段處理與性或性別有關之衝突。

三、學生之獎懲，除應符合相關法令及規定外，亦應遵循下列原則：

- (一) 配合學生心智發展需求，尊重學生人格尊嚴，重視學生個別差異。
- (二) 發揮教育愛心與耐心，多獎勵少懲罰，積極維護學生受教權益。
- (三) 獎懲之決定，應力求審慎客觀，並兼顧學生隱私權。
- (四) 個案處理應注意時效，且不因個人或少數人錯誤而懲罰全體學生。
- (五) 懲處前應以適當方式給予學生陳訴意見機會。

四、學生之懲處應審酌個別學生特殊情狀，作為懲處輕重之參考：

- (一) 行為之動機與目的。
- (二) 行為之手段與行為時所受之外在情境影響。
- (三) 行為違反義務之程度與所生之危險或損害。
- (四) 學生之人格特質、身心健康狀況、生活狀況與家庭狀況。
- (五) 學生之品行、智識程度與平時表現。
- (六) 行為後之態度。依本要點對學生行為所評定之獎懲，並得視年齡之長幼、年級之高低、動機與目的、態度與手段、行為之影響等情形，酌予變更獎懲等第。

五、學生獎勵與懲處措施如下：

- (一) 獎勵：分為嘉獎、小功、大功及其他獎勵。
- (二) 懲處：分為警告、小過、大過。

六、有下列事蹟之一者記嘉獎：

- (一) 服裝儀容經常整潔合於規定，足為同學模範者。
- (二) 經常禮節周到，足為同學模範者。



- (三) 參加校內外各種活動或競賽，優異成績表現者。
- (四) 熱心公益活動，足為同學模範者。
- (五) 拾金(物)不昧，其行可嘉者。
- (六) 住宿生經常內務整潔，有具體事實者。
- (七) 同學間能互助合作，足為模範者。
- (八) 值勤值日特別盡職，有具體事實者。
- (九) 經常自動為公服務，有具體事實者。
- (十) 舉發弊害經查明屬實者。
- (十一) 勸告同學向上，有具體事實者。
- (十二) 運動比賽時能表現體育道德，有具體事實者。
- (十三) 為團體服務表現優良，有具體事實者。
- (十四) 愛護動物，有具體事實者。
- (十五) 生活行為較前進步，有事實表現者。
- (十六) 熱心助人，義行可嘉者。
- (十七) 代表學校參加對外活動，表現優良，有具體事實者。
- (十八) 按時繳週記、作業書寫及各項心得寫作，認真優良者。
- (十九) 具有相當上列各款事實者。

七、有下列事蹟之一者記小功：

- (一) 代表參加校外縣市各種活動或競賽，成績表現卓越獲獎者。
- (二) 校外生活行為表現優異，有具體事實者。
- (三) 擔任學校、班級、社團幹部負責、盡職、表現優異者。
- (四) 愛護公物，使團體利益不受損害，有具體事實者。
- (五) 推展正當課餘活動，成績優異，有具體事實者。
- (六) 遇特殊事故處理得宜，獲良好效果。
- (七) 熱心公益，能增進團體利益，有具體事實者。
- (八) 見義勇為，增進團體或同學權益，有具體事實者。
- (九) 敬老扶幼，表現優異，有具體事實者。
- (十) 檢舉弊害，經查明屬實者。
- (十一) 拾金(物)不昧，其行為堪為表率者。
- (十二) 參與校內外公共事務及促進公益工作，表現優良者。
- (十三) 維護團體秩序表現良好，有具體事實者。
- (十四) 具有相當上列各款事實者。
- (十五) 個人或團體十人以上代表學校參加教育部全國比賽成績優等者(含比照)。

八、有下列事蹟之一者記大功：

- (一) 有特殊優良行為足為全校學生之模範者。
- (二) 有特殊優良行為裨益國家社會者。



- (三) 提供優良建議，並能率先力行，足為模範者。
- (四) 愛護學校或同學，確有特殊事實表現，足為模範者。
- (五) 個人或團體十人以上代表學校參加教育部全國比賽成績特優者(含比照)。
- (六) 參與校內外公共事務及促進公益工作，表現特優者。
- (七) 檢舉重大弊害，經查明屬實者。
- (八) 拾金(物)不昧，其行可嘉足為全校學生之模範者。
- (九) 具有相當於上列各款事實者。

九、有下列事蹟之一者記特別獎勵：

- (一) 於同一學年度內，累記滿三大功後，又有合於記大功之事實者。
- (二) 長期表現孝順父母，尊敬師長，友愛兄弟姊妹或同學，有具體事實者。
- (三) 經常幫助他人解決重大困難，有具體事實值得表揚者。
- (四) 有特殊義勇行為，足為同學楷模者。
- (五) 有特殊優良行為，堪為全校學生之模範者。
- (六) 倡導或響應裨益國家社會行為，有優異表現者。
- (七) 揭發不法活動經查明屬實，因而未造成不良後果者。
- (八) 德、智、體、群、美五育成績特優者。
- (九) 具有相當於上列各款事實者。

十、有下列事蹟之一者記警告：

- (一) 不遵守交通秩序，情節輕微，經勸導後仍未改正者。
- (二) 公然侮辱或毀謗，經勸導後仍未改正者。
- (三) 未遵守課堂、班級秩序或影響他人學習，經勸導後仍未改正者。
- (四) 亂丟垃圾，或有其他破壞環境衛生行為，情節輕微者。
- (五) 使用言語或文字，當面或藉由平面、網路或其他電子媒介侵害他人名譽或恐嚇他人，情節尚非重大者。
- (六) 侵犯智慧財產權經舉發，情節輕微者。
- (七) 上課或集會活動期間未經師長同意私自離開座位或教室者
- (八) 有侵占或詐欺行為，或毀損他人財物，情節輕微者。
- (九) 值勤不盡職者，經勸導後仍未改正者。
- (十) 參加公眾服務或團體活動破壞活動秩序，經勸導後仍未改正者。
- (十一) 拾金(物)不送招領，據為己有，已有悔悟者。
- (十二) 侵犯他人隱私，經勸導後仍未改正者。
- (十三) 不按規定進出校區者，經勸導後仍未改正者。
- (十四) 不遵守公共秩序，經勸導後仍未改正者。
- (十五) 無故未參加愛校服務、靜坐反省，經勸導後仍未改正者。
- (十六) 因過失損壞公物，而隱匿事實，不自動報告者。
- (十七) 不遵守請假規則，經勸導後仍未改正者。



- (十八) 未經核准攜帶手機或未依規定使用電子產品，情節輕微者。
- (十九) 住校生違反住宿規定或宿舍內務不整潔，情節輕微者。
- 十一、有下列事蹟之一者記小過：
- (一) 欺騙、公然侮辱或毀謗，情節嚴重者。
- (二) 故意攀折花木或其他損壞公物之情事，情節較重者。
- (三) 擾亂校園安全秩序或危害他人受教權益情節較重者。
- (四) 違反考場規則，情節輕微者。
- (五) 攜帶或閱讀有害其身心健康、暴力、血腥、色情、猥褻、賭博之出版品、圖畫、錄影節目帶、影片、光碟、磁片、電子訊號、遊戲軟體、網際網路內容或其他物品，情節輕微，已有悔悟者。
- (六) 亂丟垃圾，或有其他破壞環境衛生行為，情節嚴重者。
- (七) 不按規定進出校區，屢勸不聽或情節重大者。
- (八) 使用言語或文字，當面或藉由平面、網路或其他電子媒介侵害他人名譽或恐嚇他人，勸導不聽，再犯者。
- (九) 冒用他人證件、帳號、文件或私拆他人函件而有悔意者。
- (十) 無故不服從糾察隊或學校、班級幹部糾正，情節重大者。
- (十一) 擔任學校、班級、社團幹部，不負責盡職，影響工作推展者。
- (十二) 違反道路交通安全規則，情節尚非重大。
- (十三) 無故不參加重要集會或活動者，情節重大者。
- (十四) 經常不遵守請假規則，經勸導後仍未改正，情節重大者。
- (十五) 未經核准攜帶手機並未依規定使用電子產品，屢勸不聽、情節嚴重者。
- (十六) 拾金(物)不送招領，欲據為己有，而無悔悟者。
- (十七) 有竊盜行為但有悔意者。
- (十八) 吸菸(含電子菸)、喝酒、嚼食檳榔、賭博行為尚非重大者。
- (十九) 住校生違反住宿規定，經告誡不改者。
- (二十) 經本校性別平等教育委員會或依法組成之相關委員會調查確認有性騷擾或性霸凌行為，且情節輕微者。
- (二十一) 經宣導後，仍至危險水域或未經公告為合格水域戲水者。
- (二十二) 攜帶經學校公告禁止之物品者(如打火機、菸(含電子菸)、酒、撲克牌等)。
- (二十三) 規避公共服務，情節嚴重者。
- (二十四) 毆打他人情節輕微者。
- (二十五) 違反前列警告情節，第10條第3、7、8、9、10、14、17等款其情節較嚴重者，應予記小過。
- (二十六) 攜帶違禁物品電子菸產品，妨害個人健康。
- 十二、有下列事蹟之一者記大過：
- (一) 樹立幫派或參加校外不良幫派組織者。



- (二) 毆打他人致傷或集體械鬥，情節重大者。
 - (三) 使用言語或文字，當面或藉由平面、網路或其他電子媒介侵害他人名譽或恐嚇他人，情節重大者。
 - (四) 違反考試規則，情節嚴重者。
 - (五) 有竊盜、威脅、恐嚇、勒索行為，情節嚴重者。
 - (六) 吸菸(含電子菸)、喝酒、嚼食檳榔、賭博行為，屢勸不改，致影響公共安全或環境衛生，情節嚴重者。
 - (七) 冒用或偽造家長文書印章、塗改點名簿、請假卡或其他文件者，情節嚴重者。
 - (八) 拾金(物)不送招領，據為己有，而無悔悟者。
 - (九) 攜帶違禁物品，係指槍砲彈藥刀械管制條例所稱之槍砲、彈藥、刀械及毒品危害防制條例所稱之毒品、麻醉藥品及相關之施用器材，足以妨害公共安全，情節嚴重者。
 - (十) 毀壞學校公物或環境、浪費資源，致影響教學行為，情節嚴重者。
 - (十一) 出入禁止18歲以下進入之場所，情節嚴重者。
 - (十二) 糾合校外人士到校滋事，情節嚴重者。
 - (十三) 故意毀損學校設備或撕毀學校佈告，情節嚴重者。
 - (十四) 違反道路交通安全規則，情節嚴重者。
 - (十五) 住校生嚴重違反住宿規定，情節重大者。
 - (十六) 攜帶或閱讀有害其身心健康、暴力、血腥、色情、猥褻、賭博之出版品、圖畫、錄影節目帶、影片、光碟、磁片、電子訊號、遊戲軟體、網際網路內容或其他物品，情節嚴重者。
 - (十七) 經本校性別平等教育委員會或依法組成之相關委員會調查確認有性侵害行為屬實者(未滿18歲之學生間合意發生刑法第二二七條之行為者，不在此限)。
 - (十八) 經本校性別平等教育委員會或依法組成之相關委員會調查確認有性騷擾或性霸凌行為，且情節重大者。
 - (十九) 施用毒品、非法施用管制藥品或其他有害身心健康之物質。
 - (二十) 違反校園霸凌防制準則相關規定，情節嚴重者。
 - (二十一) 違反前列記小過情節，第11條第6、7及23等款其情節較嚴重者，應予記大過。
- 十三、本校認為學生違規情節重大，擬交由其監護人帶回管教、規劃參加關懷課程、送請少年輔導單位輔導，或移送警察或司法機關等處置時，簽會導師及輔導室提供意見，應經學生獎懲委員會議討論議決後行之。但情況急迫，應立即移送警察機關處置者，不在此限
- 十四、學生之獎懲處理程序，依下列規定處理：
- (一) 嘉獎、小功之獎勵由有關教職員工提供參考資料，填具獎懲建議單並會導師、輔導教官、輔導教師、學務主任，經學務處報請校長核定後公布。
 - (二) 大功以上之獎勵依前述流程辦理完成後，應提學生獎懲委員會審議通過，並經校長核定後公布。



- (三) 警告及小過之懲處，由有關教職員工提供參考資料，填具獎懲建議單並會導師、輔導教官、輔導教師及相關處室人員，經學務處報請校長核定後公布。但會簽過程中相關人員如對懲處建議有異議時，得先提請學生獎懲委員會審議。
- (四) 大過以上或有爭議之獎懲事項，應提學生獎懲委員會審議通過，並經校長核定後公布。
- (五) 懲處之決定，應以書面(獎懲通知書)記載懲處事實、理由及依據，並附記救濟方法、期間及受理機關等事項，函知當事人。為重大之懲處，必要時並得函請其監護人配合輔導事宜。
- 十五、學生或法定代理人、監護人於送達獎懲通知書次日起二十日內，如有不服者，得依本校學生申訴案件處理辦法，向本校學生申訴評議委員會提起申訴。
- 十六、學生違反本要點達記大過以上處分，應依教育部「高級中等以下學校提供家庭教育諮商或輔導辦法」相關規定辦理。
- 十七、學生休學期間，獎懲紀錄仍累計核算，但對等之獎懲紀錄得予相抵。其他學校學生轉入本校後獎懲紀錄重新計算。
- 十八、本校依高級中等學校學生評量辦法所為之適性輔導及適性教育處置，如認為有必要轉換學習環境時，應先徵得監護權人同意。
- 十九、學生受懲處處分後，得依本校改過銷過規定辦理銷過。學生完成改過銷過程序後，學校應註銷學生懲處紀錄。
- 二十、學生獎懲，除學期結束時，應列入成績報告單通知家長，其餘記功以上之獎勵及記警告以上之處分，亦應隨時列舉事實，通知家長。
- 二十一、有關學生獎懲委員會及獎懲有關規章研訂之會議，應由「經選舉產生之學生代表出席」，以維護學生權益。
- 二十二、本要點經校務會議討論通後實施，修正時亦同。



學生改過銷過實施要點

108年1月22日行政會會議通過

一、宗旨：

- (一) 為輔導學生改過遷善，培養優良德行。
- (二) 樹立學生榮譽感，給予棄惡從善機會，消除不良記錄。
- (三) 培養學生改過自新之勇氣與決心。

二、原則：

- (一) 運用輔導的原理，以教育愛心鼓勵學生改過自新，奮發向上。
- (二) 應用親切的態度，積極輔導的精神，以啟發學生進德自省的意願。
- (三) 幫助改過自新之學生建立其自信心。

三、辦法：

- (一) 凡受懲罰而列入記錄學生，經班導師或負責輔導之教師考核，確有改過自新之具體事實，且在考核期間未再觸犯任何校規者，均可依規定，提學務會議通過後辦理銷過。
- (二) 學生銷過之提案由學生提出申請，經導師或負責輔導之教師初審。
- (三) 學生經申請後，由相關教師實施學生改過銷過日常行為評鑑考察，依規定：1. 警告須經公布日起，一個月以上之考察。2. 小過須經三個月以上之考察。3. 大過須經六個月以上之考察。4. 大過以上或有爭議之獎懲事項，提請學生獎懲委員會審議通過，始可銷過。
- (四) 每位學生每學期銷過次數最多以乙次為限，得不予銷過。
- (五) 輔導考核期間，負責輔導之教師，須與學務處、輔導室、導師以及輔導教官等密切連繫，加強輔導學生促其改過向善。

四、提出程序：

- (一) 由導師轉發「學生銷過提案表」。
- (二) 填寫表列有關資料，提供有關證明，並加證考察意見。
- (三) 會請輔導老師，原簽請懲處教師及輔導室加註意見。
- (四) 學務會議召開前一週向學務處提出。

五、學務處於收到學生銷過提出後，應整理提學務會議討論。

六、導師及輔導教師均應出席說明考察經過情形。

七、輔導室應提供最完整之資料，以備參考。

八、表決之規定：所有銷過案件，超過半數同意通過之。

九、學務會議通過後，由生活輔導組組長於三日內彙整有關資料，送由學務主任，轉呈校長核准後正式公佈。

十、為加強學生尊師重道及遵守交通安全之紀律與考試紀律，故凡有違反交通規則之任何犯錯行為，及故意違抗師長，與違反任何考試規則者，得不予銷過。



十一、每位同學在校期間銷過次數最多以兩次為限，且犯同樣缺失不予銷過。

十二、本要點呈校長核准後實施，修正時亦同。





學生請假規則

105.6.30 於校務會議修正通過

109.8.28 於校務會議修正通過

一、學生如因病或重要事故不能上課或不能參加各種集會活動時，均須請假。

(一)請假種類：

1. **公假**：為公服務或因學校及老師指定之活動而請假者。
2. **事假**：因事而請假者。
3. **病假**：因病而請假者。
4. **喪假**：因直系親屬之喪而請假者，給假七日，非直系親屬之喪而請假者，給假三日。
5. **生理假**：學生因生理期身體不適每次得給假一日休養。
6. **婚假**：須檢具證明，給婚假十四日，應自結婚登記之日前十日起三個月內請畢。
7. **產前假**：須檢具健保局特約醫院或診所出具之證明書，於分娩前給產前假八天，得分次申請，不得保留至分娩後。
8. **娩假**：須檢具健保局特約醫院或診所出具生產住院證明書，自分娩日起給予四十二天產假。
9. **陪產假**：須檢具健保局特約醫院或診所出具之證明書，陪產假五日。
10. **流產假**：須檢具健保局特約醫院或診所出具之證明書，懷孕滿二十週以上流產者，給流產假四十二日；懷孕十二週以上未滿二十週流產者，給流產假二十一日；懷孕未滿十二週流產者，給流產假十四日。
11. **育嬰假**：須檢具健保局特約醫院或診所出具生產住院證明書，且須撫育三歲以下法定子女，一學期可申請十天，得分次申請。

前項請假種類除事、病假之外，其餘均不列入缺席及扣考計算。

(二)請假手續：

1. 學生請假，須先填具請假單；一日以上，三日(不含)以下者，呈導師核轉生輔組長核准；三日(含)以上，五日(不含)以下者，呈生輔組長核轉學務主任核准；五日(含)以上，呈生輔組長初核學務主任複核，呈校長核准。
2. 請公假學生或奉派公差者，須呈繳公假單並須經相關教師簽署。
3. 請事假須呈繳家長或監護人證明文件，並於事前三天先行申請辦妥手續。
4. 因重大事故不能親自辦理請假手續者，得由家長或監護人到校辦理請假手續。
5. 病假及生理假須附上就醫(診)證明及家長證明以為證明。
6. 病假當天八點三十分前由家長打電話向學務處人員或導師報備，該生返校後應於五天以內辦妥請假手續(填寫請假卡，家長簽章並附上就醫證明或家長證明)，三天(含)以上需附區域醫院診斷證明，如超過五天未辦妥請假手續者一律以曠課論。(曠課逾四十二節者輔導安置)。
7. 學生請准假後，不得將請假日期擅自塗改，否則請假無效外；另視情節輕重予以處分。

二、學生到校後，如臨時有病或有事或特殊事故，而必須請假外出者須填寫外出申請單，導



師及學務處核准後持外出單方得離校，但事後仍須補辦請假手續。

三、學生註冊或考試，因病須請假者均應附區域醫院之證明，或遭遇親喪有證明文件者，應先會簽教務處同意後，再送學務處核准，方為准假，請事假者一律不准假(除特殊事故者)。

四、本校聯絡電話：教務處：(05)2322802 轉 201-4；學務處：(05)2322802 轉 301-4；總務處：(05)2322802 轉 401-4；導師室(05)2322802 轉 310，宿舍輔導員：(05)2322802 轉 311；生輔組專線電話(校安中心電話)：(05)2814213。

五、每位同學發一張請假卡作為請假使用，如遺失、汗濁破損、不敷使用時，應更換新卡，學生務必妥為保管，並須填寫姓名、班級、座號、學號、貼照片(未貼照片者依校規處分)。

六、不遵守請假規則，視情節輕重依校規處分。

七、本請假規則經校長核准後實施。





學生服裝儀容實施辦法

109.8.28 於校務會議修正通過

110.1.20 於校務會議修正通過

一、主旨：加強學生生活教育，端正學生服裝儀容，養成良好生活習慣。

二、依據：依 110 年 1 月 15 日國教署 1100005308A 號函辦理。

三、穿著標準：

- 1、男女生頭髮髮型以整齊清潔易梳理為原則，髮飾不限，以不染、不燙、不奇形怪狀為原則，保持乾淨並梳理整齊。
- 2、皮鞋以黑皮鞋為主，另穿球鞋則要符合運動機能保護腳部為原則，必須穿襪子；男生著制服時穿皮鞋、短褲時穿黑色短襪，女生著制服裙子時穿皮鞋穿白色短襪，短襪長度需超過腳踝上方；另穿制服時應大小合身，並繡上學號。
- 3、學生得依個人對天氣冷、熱之感受，選擇穿著長短袖或長短褲校服，天氣寒冷時學生在校服內及外均可加穿保暖衣物，如便服外套、帽 T、毛線衣、圍巾、手套、帽子等禦寒衣物。
- 4、指甲勤於修剪，不可擦指甲油、留長及有污垢，養成衛生習慣，不宜戴耳環、頸鍊、手鍊、戒指等裝飾品。
- 5、下雨天可穿著涼鞋、雨鞋或其它不怕淋溼之鞋子到校後再換上鞋子，禁止穿著拖鞋到校。
- 6、但有下列情形之一者，應遵守學校統一規定：重要之活動，例如週會、開學典禮、畢業典禮、校慶、休業式、校外參訪、校外受獎或參加競賽、國際或校際交流活動。
- 7、學生對學校有關其個人之管教措施，認為違法或不當致損害其權益者，由其法定代理人以書面代為向學校提出申訴，不服學校申訴決定，得向學校所在地之直轄市、縣（市）主管機關提出再申訴。

四、本辦法經核定後實施，修正時亦同。



假日自修規定

- 一、凡來校自修同學（非住校生）應著校服(運動服)或班服整齊到校。
- 二、來校同學不得私帶校外人士到校，並應接受學校教職員指導。同學到（離）校時應注意安全，不得騎乘機車違犯校規，影響安全。
- 三、自修時間以星期日或節慶假日的上午 08:00 起至下午 16:00 止，並請假日值勤老師負責於 16:00 時，要求自修同學一律離校。
- 四、本規定自公佈日起實施。





學生行動電話使用管理辦法

中華民國 107 年 8 月 30 日臨時校務會議通過

中華民國 109 年 8 月 28 日臨時校務會議通過

一、目的：因應趨勢，有效管理學生行動電話使用，減少學生心思受影音遊戲、社群互動等影響；維護上課秩序，提升學習成效，並培養守紀觀念。

二、申請程序：

每學期開學後二週內，申請攜帶行動電話之學生，須填寫同意書，經家長及導師簽名蓋章後交回學務處查核。

三、管理規則：

- (一) 學生攜帶行動電話進入校園即應關機，並於每日上午 0730 時將行動電話由副班長收齊後交由導師置放於班級行動電話專用保管箱統一保管（遲到同學到校後主動交給班級導師）。
- (二) 副班長於每日 1610 時至班級導師處領回手機並發還同學手機。
- (三) 上課期間學生如遇緊急事件需與家長聯繫，可先向班級導師報備使用學校電話；家長亦可撥打導師室電話或學務處分機協請聯絡學生，確保聯絡管道暢通。
- (四) 住宿生另依宿舍管理辦法管理之。
- (五) 平板電腦比照手機懲處規定辦理。

四、懲處規定：

- (一) 未依規定申請並未使用手機屢犯不改者處警告兩次處分。
- (二) 未依規定申請並違規使用手機屢犯不改者處記過以上之處分。
- (三) 申請並依規定繳交保管但未關機初犯者處以口頭警告，再犯者處愛校服務乙次。
- (四) 申請但未依規定繳交保管（未使用）屢犯不改者處警告乙次。
- (五) 申請但未依規定繳交保管且違規使用屢犯不改者處記過乙次。
- (六) 晚自習及夜課輔期間違規使用行動電話者，屢犯不改者處警告乙次。
- (七) 因課業或閱讀需求，需完成上課使用手機申請表，使用完畢後歸還導師，如違反上述規定(四)、(五)項，予以懲處。
- (八) 具有相當於上列各款事實者，依情節輕重，酌予處分。

五、本辦法自中華民國一百零九年八月三十一日施行。

六、本辦法如有未盡事宜者，經校務會議通過後修訂實施。



家長同意書

敝子弟 就讀貴校 中 年 班，實因需要，同意其攜帶行動電話，並保證嚴格督促其遵守學校使用規定，如有違規情事，願接受學校處分，若有遺失情況，一律由本人自行負責。

電話號碼：

學生家長：

(蓋章)

導 師：

教 官：

學務主任：

中 華 民 國 年 月 日



會客規則

- 一、凡家長、親人來訪，應持身份證件至警衛室辦理會客登記；由警衛室以電話通知學務處，來學務處接見。（下課時間才可會客，外賓不可進入教學區）
- 二、會客時間，應依規定辦理；非有特別事故，不得於規定時間以外會客。
- 三、會客時間如下：
 1. 上課時間，學生不予會客。
 2. 住校生放學會客時間：
 - (1) 平時：17:00~18:30
 - (2) 假日：白天不予限制，晚上17:00~18:30
- 四、本規則自公佈日起實施。





學生宿舍管理辦法

本辦法於 106 年 4 月 20 日校務會議修訂

本辦法於 109 年 7 月 14 日校務會議修訂

本辦法於 110 年 2 月 19 日校務會議修訂

壹、目的：教育是一種潛移默化的過程，一項行為做久了就會成為習慣，為培養學生的良好生活作息習慣及具備遵守團體規範的能力，發揮自動自發之自治精神，而擬定學生宿舍管理辦法。

貳、實施要領：

一、住宿申請：

- (一) 新學期開學前一星期向輔導員登記，填申請單。
- (二) 寒、暑假輔導課期間於學期結束前一個星期完成住宿申請手續。
- (三) 學期中，每月廿五日至廿八日受理下個月住(退)宿申請，其餘時間不予受理。
- (四) 申請住宿學生是否同意住宿，由輔導員報經導師知悉並由學務處核定之。

二、起居作息：

1. 起床：06:00(盥洗)
2. 早餐：06:25(服儀整齊)
3. 離開宿舍：07:00
4. 晚餐：17:00
5. 晚自習：17:50-20:30(下自習後開放盥洗至 21:50)
6. 開放手機：21:00~21:50
7. 晚點名：21:30
8. 熄大燈：22:00

三、內務整理：

- (一) 墊被鋪平，棉被折方正放置床頭、枕頭下方。
- (二) 臉盆固定放置床下、內置漱口杯、肥皂盒和盥洗用具。
- (三) 鞋子放鞋架，凳子、垃圾桶放鞋架旁。
- (四) 牆上、櫃子一律不准掛置其他衣物，並禁止在牆上、櫃子上張貼任何相片、海報及塗鴉。
- (五) 椅背、櫃上、床緣上不准掛放衣物，隨時保持內務整潔。
- (六) 不得在寢室晾曬衣服。
- (七) 離開寢室，要隨手關閉電源。
- (八) 私人物品要收在櫃子內，不可亂丟。
- (九) 地面保持整潔，不可有雜物。
- (十) 早上離開寢室前，務必將電源插頭拔掉。
- (十一) 每日由輔導員檢查內務，如有內務不整者，予以愛校服務或警告處分



四、環境整理：

- (一) 值日生輪流擔任，負責室內整潔及公共區域的清掃。
- (二) 寢室內垃圾每日 21:30 前要清理乾淨，並確實作好分類。
- (三) 浴室、洗手台使用完畢要清理乾淨，洗手台不可放置個人物品。
- (四) 清潔區域，於學期開始時抽籤安排清潔區；每學期配合學校時間舉行清潔大掃除。

五、早晚點名：

- (一) 起床後，迅速完成盥洗及內務整理。
- (二) 早點名宣布注意事項後統一用餐。
- (三) 晚點名不可無故缺席，熄燈後由輔導員查舖，擅自離開或到其他同學寢室依規定處分。

六、晚自習：

- (一) 晚自習國中部至藍園軒，高中部統一於宿舍四樓實施，無故不到者依校規處分，並電話通知家長。
- (二) 晚自習時不得擅自下樓開鐵門，家長來訪先向輔導員報備核准後始可下樓。
- (三) 參加校外輔導應於開學二星期內先提出申請並繳交補習班或家長證明後，辦妥請假手續才准外出，並於 22:00 前返回宿舍，如超過時間返回宿舍須由家長開立證明。

七、請假規定：

- (一) 在宿舍外出或返家需家長來電告知輔導員，並依規定向學務處辦理請假手續始得外出。
- (二) 放假回家，並於假期結束當天 20:00 前返校，因故無法準時返校須由家長先行告知輔導員知悉。
- (三) 不假外出或外宿者，除依校規處分外並要求退宿。
- (四) 病假，家長到宿舍辦理請假手續並陪同就醫，家住遠者，可經家長聯絡輔導員陪同就醫。

八、餐廳規定：

- (一) 未到開飯時間，禁止進入餐廳用餐，並嚴禁攜帶飯菜至寢室用膳。
- (二) 進入餐廳後，動作放輕，按座次就位，用膳時，不得大聲喧嘩，用餐完畢菜渣集中至餿水桶，不得隨意丟棄，離開桌位椅子要收到桌下。
- (三) 伙食費須於規定時間內繳交完畢；參加學校正式活動，始可退伙食費。

九、獎懲：

- (一) 全學期內務成績最優且合於標準者，簽請獎勵；內務成績最劣者，視情況簽請處分。
- (二) 違反宿舍規定，屢勸不聽經處分後仍未改善者，要求退宿（不退費）。

十、電腦使用規定：

- (一) 課業需要使用電腦，一律經輔導員或教官同意才可使用。
- (二) 未經報備申請不得使用，擅自開啟使用電腦，違者依校規處分。

十一、手機、平板保管規定：



- (一) 高、國中同學於放假完到校，將手機繳交至輔導員保管，如需緊急使用手機可向輔導員報備拿取使用，使用後再放回保管處。
- (二) 高、國中同學於每日放學後 21:00 可拿取手機與家長聯絡，21:50 繳交手機。
- (三) 無故未繳交手機，經發現後依校規處分。
- (四) 假日留宿比照手機保管規定辦理。
- (五) 學校考試期間暫時不開放使用手機，如需緊急使用手機，可向輔導員報備拿取使用，使用後再放回保管處。

十二、其它：

- (一) 上課時間，不准私自回宿舍，身體不適，請先到保健中心休息或請家長帶回就醫。
 - (二) 破壞公物者除按價賠償外，案情依情節輕重議處。
 - (三) 嚴禁在寢室內燃點蠟燭、使用電器用品，如：音響、煮食，並不得私接電源，違者記過或退宿。
 - (四) 個人財務謹慎收存，可交由輔導員代管，貴重物品不要帶至宿舍，遺失概不負責。
 - (五) 因病或因故須退宿者，須依手續申請退宿。
 - (六) 患有傳染病或精神失常經診斷不宜住校者，予以退宿。
 - (七) 違反宿舍規定因而被退宿者一律不退費。
 - (八) 宿舍內應時時保持肅靜，不可大聲喧嘩。
 - (九) 寢室床位、自修座位不得擅自更換。
 - (十) 未經同意不可擅自進入別人寢室。
 - (十一) 晚上十點就寢後，不可再到別人寢室。
 - (十二) 延燈須由輔導員同意後實施延燈，在晚上 12 點前返回寢室就寢，如有特殊事由須再延燈請向輔導員報備，另延燈完畢下樓前須填寫延燈管制表。
 - (十三) 離開宿舍，應保持服裝整齊，穿著步鞋或皮鞋。
 - (十四) 不可私自訂購外食、飲料。
 - (十五) 18:00 一樓鐵門關閉，未經允許不得擅自開門
- 十三、本規定經校長核准後實施，修訂時亦同。



運動用具使用規則

本辦法於 109 年 8 月 28 日校務會議修訂

- 一、凡本校學生均有使用本組各種運動用具之權利。
- 二、運動用具，除體育正課外，課外運動及課餘時間均可使用。
- 三、課餘及課外運動使用時間，為每日下午五時止，非規定時間內，概不受理。
- 四、體育課時，由各班體育股長負責領用，並填寫借用登記本，課畢清點清楚並督促值日生負責歸還。
- 五、課外運動使用運動用具，須至體衛組進行登記方能使用。
- 六、各用具使用後必須於規定時間內歸還。
- 七、各用具之使用地點，僅限於本校運動場所。
- 八、使用器具過時繳還者，得予以警告，警告三次者，取消其本學期使用權。
- 九、各用具使用後，如有遺失或損壞應照價賠償。
- 十、凡遇天雨或運動場地潮濕，例假日均停止使用。
- 十一、體育組於必要時，得隨時將課餘使用之器材收回。
- 十二、本規則經體育委員會通過後實施。





健康中心規則

- 一、健康中心為學生身體不適時休息之場所，到健康中心時請保持安靜、勿大聲喧嘩。
- 二、本校無校醫駐診，故依法不能提供內服藥品（如感冒藥、止痛藥）之處置治療。
- 三、學生患病時，通知家長接回就醫；或由健康中心人員陪伴外出就醫，就醫返校後，未上課之當節課應完成請假手續。
- 四、身體不適學生至健康中心休息時間以二小時為限；須填寫「課堂外出至健康中心證明單」，一式三聯；並將第二聯與請假卡一併出示至學務處辦妥請假手續。
- 五、如非急病，請儘量於下課時至健康中心處置。在課堂期間至健康中心，需填寫上課延遲進教室證明單交給任課老師。





教師輔導與管教學生辦法

民國 105 年 2 月 1 日校務會議通過
民國 109 年 8 月 28 日校務會議通過
民國 110 年 2 月 19 日校務會議通過

第一章 總則

一、規範目的

教育部為協助學校依教師法規定，訂定教師輔導與管教學生辦法，並落實教育基本法規定，積極維護學生之學習權、受教育權、身體自主權及人格發展權，且維護校園安全與教學秩序，特訂定本注意事項。

二、學校訂定之程序

學校訂定教師輔導與管教學生辦法，宜依循民主參與之程序，經有合理比例之學生代表、教師代表、家長代表及行政人員代表參與之會議討論後，將草案內容以適當之方法公告，廣泛聽取各方建議，必要時並得舉辦公聽會或說明會。

前項學生代表人數於高級中等以上學校，宜占全體會議人數之五分之一以上；於國民中小學，宜占全體會議人數之十分之一以上。

教師輔導與管教學生辦法應經校務會議通過後，由校長發布實施。

學校應依相關法令之規定，參考學生、教師、家長等之意見，適時檢討修正教師輔導與管教學生辦法。

三、學校訂定之目的與原則

學校訂定教師輔導與管教學生辦法，應本於教育理念，依據教育之專業知能與素養，透過正當、合理且符合教育目的之方式，達到積極正向協助、教育、輔導學生之目的。

四、定義

本注意事項所列名詞定義如下：

(一) 教師：指教師法第三條所稱於公立及已立案之私立學校編制內，按月支給待遇，並依法取得教師資格之專任教師。

(二) 管教：指教師基於第十點之目的，對學生須強化或導正之行為，所實施之各種有利或不利之集體或個別處置。

(三) 處罰：指教師於教育過程中，為減少學生不當或違規行為，對學生所實施之各種不利處置，包括合法妥當以及違法或不當之處置；違法之處罰包括體罰、誹謗、公然侮辱、恐嚇及身心虐待等（參照附表一）。

(四) 體罰：指教師於教育過程中，基於處罰之目的，親自、責令學生自己或第三者對學生身體施加強制力，或責令學生採取特定身體動作，使學生身體客觀上受到痛苦或身心受到侵害之行為（參照附表一）。



五、高級中等以下學校輔導與管教規定之訂定

高級中等以下學校應依教師法、本注意事項及相關法令規定，訂定教師輔導與管教學生辦法。高級中等以下學校教師輔導、管教學生應依前項所訂定之規定辦理。

高級中等以下學校教師獎懲學生，應依高級中等學校學生獎懲委員會組織及運作辦法及主管教育行政機關之相關規定辦理。

六、對特殊教育學生輔導與管教規定之訂定

學校依特殊教育法實施特殊教育者，於訂定教師輔導與管教學生辦法時，應參考本注意事項及相關法令規定，考量特殊教育學生身心特性及需要，保持必要彈性。

各級學校教師輔導、管教與獎懲特殊教育學生應依前述原則辦理。

七、教師以外輔導管教人員之準用規定

教師以外輔導管教人員（包括兼任教師、代理教師、代課教師、教官或校安人員、實際執行教學之教育實習人員、專業輔導人員、運動教練、社團指導老師及其他輔導管教人員），準用本注意事項及各校教師輔導與管教學生辦法之規定，辦理輔導與管教學生事宜，以落實教育基本法及相關法令規定，積極維護學生學習權、受教育權、身體自主權及人格發展權，並維護校園安全及教學秩序。

前項準用人員於執行輔導與管教學生前，宜先經適當之學生權利與校園法律實務、輔導諮商及正向管教等專業知能培訓，學校並應安排其接受相關在職訓練，俾能積極導引學生適性發展、協助培養其健全人格，創造友善校園文化及環境。

第二章 輔導與管教之目的及原則

一、輔導與管教學生之目的

- (一) 增進學生良好行為及習慣，減少學生不良行為及習慣，以促進學生身心發展及身體自主，激發個人潛能，培養健全人格並導引適性發展。
- (二) 培養學生自尊尊人、自治自律之處世態度。
- (三) 維護校園安全，避免學生受到霸凌及其他危害。
- (四) 維護教學秩序，確保班級教學及學校教育活動之正常進行。

二、平等原則

教師輔導與管教學生，非有正當理由，不得為差別待遇。

三、比例原則

教師採行之輔導與管教措施，應與學生違規行為之情節輕重相當，並依下列原則為之：

- (一) 採取之措施應有助於目的之達成。
- (二) 有多種同樣能達成目的之措施時，應選擇對學生權益損害較少者。
- (三) 採取之措施所造成之損害不得與欲達成目的之利益顯失均衡。



四、輔導與管教學生應審酌情狀

教師輔導與管教學生應審酌個別學生下列情狀，以確保輔導與管教措施之合理有效性：

- (一) 行為之動機與目的。
- (二) 行為之手段與行為時所受之外在情境影響。
- (三) 行為違反義務之程度與所生之危險或損害。
- (四) 學生之人格特質、身心健康狀況、生活狀況與家庭狀況。
- (五) 學生之品行、智識程度與平時表現
- (六) 行為後之態度。

前項所稱行為包含作為及不作為。

五、輔導與管教學生之基本考量

教師輔導與管教學生，應先了解學生行為之原因，針對其原因選擇解決問題之方法，採取輔導及正向管教措施，並視狀況調整或變更。

教師輔導與管教學生之基本考量如下：

- (一) 尊重學生之學習權、受教育權、身體自主權及人格發展權。
- (二) 輔導與管教方式應考量學生身心發展之個別差異，符合學生之人格尊嚴。
- (三) 啟發學生自我察覺、自我省思及自制能力。
- (四) 對學生所表現之良好行為與逐漸減少之不良行為，應多予讚賞、鼓勵及表揚。
- (五) 應教導學生，未受鼓勵或受到批評指責時之正向思考及因應方法，以培養學生承受挫折之能力及堅毅性格。
- (六) 不得因個人或少數人之行為而處罰其他或全體學生。
- (七) 對學生受教育權之合理限制應依相關法令為之，且不應完全剝奪學生之受教育權。
- (八) 不得以對學生財產權之侵害（如罰錢等）作為輔導與管教之手段。但要求學生依法賠償對公物或他人物品之損害者，不在此限。

六、處罰之正當程序

學校或教師罰學生，應視情況適度給予學生陳述意見之機會，以了解其行為動機與目的等重要情狀，並適當說明所針對之須導正行為、實施處罰之理由及措施。

學生對於教師罰措施提出異議，教師認為有理由者，得斟酌情形，調整所執行之處罰措施；必要時，得將學生移請學生事務處（以下簡稱學務處）或輔導處（室）處置。

教師應依學生或其監護權人之請求，說明處罰過程及理由。

七、對學生與監護權人之資訊公開及溝通



學校應對學生及監護權人公開學校所訂之教師輔導與管教學生辦法、校規、有關學生權益之法令規定、權利救濟途徑等相關資訊。

監護權人或學校家長會對學校所訂之教師輔導與管教學生辦法及其他相關事項有不同意見時，得向教師或學校提出意見。

教師或學校於接獲意見時，應溝通協調及說明理由，認為監護權人意見有理由時，應予修正或調整；認為無理由時，應提出說明。

八、個人或家庭資料之保護

教師因輔導與管教學生所取得之個人或家庭資料，非依法律規定，不得對外公開或洩漏。

學生或監護權人得依政府資訊公開法、行政程序法第四十六條、電腦處理個人資料保護法及相關規定，向學校申請閱覽學生個人或家庭資料。但以主張或維護其權利或法律上利益確有必要者為限。

第三章 輔導與管教之方式

一、對學生之輔導

教師應以通訊、面談或家訪等方式，對學生實施生活輔導，必要時做成記錄；遇有學生身心狀況特殊，需要專業協助時，教師應主動要求輔導單位或其他相關單位協助。

學校對教師之協助：學校應注重教師之學生權利教育訓練，整合內、外部資源協助教師實施班級經營及正向管教，辦理教師在職教育及宣導，強化相關法令素養，營造友善校園環境。

二、低學業成就學生之處理

學生學業成就偏低，未有第三點第一項各款所列行為者，教師除予以成績考核外，應瞭解其學業成就偏低之原因（如是否因學習能力不佳、動機與興趣較低、學習方法無效、情緒管理或時間管理不佳、不良生活習慣或精神疾病干擾所致），並針對成因採取有效之輔導與管教方式（如各種鼓勵、口頭說理、口頭勸戒、通知監護權人或補救教學等）。但不得採取處罰措施。

前項之輔導無效時，教師認為應進一步輔導時，得以書面申請學校輔導室處理，必要時並應尋求社政或輔導相關機構支援或協助。

三、應輔導與管教之違法或不當行為

學生有下列行為之一者，學校及教師應施以適當輔導或管教：

（一）違反法律、法規命令或地方自治規章。



- (二) 違反依合法程序制定之校規。
- (三) 危害校園安全。
- (四) 妨害班級教學及學校教育活動之正常進行。

四、訂定校規、班規之限制

校規應經校務會議通過。

校規、班規、班會或其他班級會議所為決議，不得訂定對學生科處罰款或其他侵害財產權之規定。

除為防止危害學生安全或防止疾病傳染所必要者外，學校不得限制學生髮式，或據以處罰，以維護學生身體自主權及人格發展權，並教導及鼓勵學生學習自主管理。

除前項情形外，有關學生服裝儀容之規定，應以舉辦校內公聽會、說明會或進行全校性問卷調查等方式，廣納學生及家長意見，循民主參與程序訂定，以創造開明、信任之校園文化，且學校不得將學生服裝儀容規定作為處罰依據。

班規、班會或其他班級會議所為決議，與法令或校規抵觸者無效。

五、教師之一般管教措施

教師基於導引學生發展之考量，衡酌身心狀況後得採取下列一般管教措施：

- (一) 適當之正向管教措施（參照附表二）。
- (二) 口頭糾正。
- (三) 在教室內適當調整座位。
- (四) 要求口頭道歉或書面自省。
- (五) 列入日常生活表現紀錄。
- (六) 通知監護權人，協請處理。
- (七) 要求完成未完成之作業或工作。
- (八) 適當增加作業或工作。
- (九) 要求課餘從事可達成管教目的之措施（如學生破壞環境清潔，要求其打掃環境）。
- (十) 限制參加正式課程以外之學校活動。
- (十一) 經監護權人同意後，留置學生於課後輔導或參加輔導課程。
- (十二) 要求靜坐反省。
- (十三) 要求站立反省。但每次不得超過一堂課，每日累計不得超過兩小時。
- (十四) 在教學場所一隅，暫時讓學生與其他同學保持適當距離，並以兩堂課為限。
- (十五) 經其他教師同意，於行為當日，暫時轉送其他班級學習。



(十六) 依學生獎懲規定及法定程序，予以書面懲處。

教師得視情況，於學生下課時間實施前項管教措施，並應給予學生合理之休息時間。學生反映經教師判斷，或教師主動發現，有下列各款情形之一者，應調整管教方式或停止管教：

- (一) 學生身體確有不適。
- (二) 學生確有上廁所或生理日等生理需求。
- (三) 管教措施有違反第一項規定之虞。

教師對學生實施本點第一項之管教措施後，審酌對學生發展應負之責任，得通知監護權人，並說明採取管教措施及原因。

六、教師之強制措施

學生有下列行為，非立即對學生身體施加強制力，不能制止、排除或預防危害者，教師得採取必要之強制措施：

- (一) 攻擊教師或他人，毀損公物或他人物品，或有攻擊、毀損行為之虞時。
- (二) 自殺、自傷，或有自殺、自傷之虞時。
- (三) 有其他現行危害校園安全或個人生命、身體、自由或財產之行為或事實狀況。

七、學務處及輔導室之特殊管教措施

依第五點所為之管教無效或學生明顯不服管教，情況急迫，明顯妨害現場活動時，教師得要求學務處或輔導室派員協助，將學生帶離現場。必要時，得強制帶離，並得尋求校外相關機構協助處理。

就前項情形，教師應告知已實施之輔導管教措施或提供輔導管教紀錄，供其參考。各處室人員將學生帶離現場後，得安排學生前往其他班級、圖書館或輔導室等處，參與適當之活動，或依規定予以輔導與管教。

學務處或輔導室於必要時，得基於協助學生轉換情境、宣洩壓力之輔導目的，衡量學生身心狀況，在學務處或輔導處室人員指導下，請學生進行合理之體能活動。但不應基於處罰之目的為之；若發現學生身體確有不適，應即調整或停止。

八、監護權人及家長會之協助輔導管教措施

學務處或輔導室依第七點實施管教，須監護權人到校協助處理者，應請監護權人配合到校協助學校輔導該學生及盡管教之責任。

學生違規情形，經學校學務處或輔導室多次處理無效且影響班級其他學生之基本權益者，學校得視情況需要，委請班級（學校）家長代表召開班親會，邀請其監護權人出席，討論有效之輔導管教與改進措施。

九、學生獎懲委員會之特殊管教措施



學務處認為學生違規情節重大，擬採取交由其監護權人帶回管教、規劃參加高關懷課程、送請少年輔導單位輔導，或移送警察或司法機關等處置時，應依該校學生獎懲辦法，簽會導師及輔導室提供意見，經學生獎懲委員會討論議決後，始得為之。但情況急迫，應立即移送警察機關處置者，不在此限。

學生獎懲委員會應注意保障當事人學生與其監護權人發言之權利，並充分討論及記載先前已實施各項管教措施之教育效果。

學校除採取第一項所定處置外，必要時，應聯繫社政單位協助處理。

學生交由監護權人帶回管教，每次以五日為限，並應於事前進行家訪，或與監護權人面談，以評估其效果。交由監護權人帶回管教期間，學校應與學生保持聯繫，繼續予以適當之輔導；必要時，學校得終止交由監護權人帶回管教之處置；交由監護權人帶回管教結束後，得視需要予以補課。

十、高關懷課程之實施

為有效協助校園之中輟及高關懷群個案，學校應視需要，開設高關懷課程。

學務處或輔導室認為學生違規情節重大，擬採取參加高關懷課程之處置時，應依該校規定，經學生獎懲委員會或高關懷課程執行小組議決後，始得為之。

學校得設高關懷課程執行小組，由校長擔任召集人，業務承辦處室主任擔任執行秘書，小組成員得包括學校各處室主任、相關業務組長、家長會代表、導師等。執行小組應定期開會，每學期應召開二次以上會議，規畫、執行及考核相關業務，並改進相關措施。

高關懷課程編班以抽離式為原則，依學生問題類型之不同，以彈性分組教學模式規劃安排課程（如學習適應課程、生活輔導課程、體能或服務性課程、生涯輔導課程等），每週課程以五日為限，每日以七節以下為原則。

高關懷課程之師資，依實際需要，經執行小組議決後，由校長聘請校內外開設相關課程或活動專長之人員擔任。

各校應視實際開設班別，設專責教師擔任導師工作，以每班一名為原則。

十一、搜查學生身體及私人物品之限制

為維護學生之身體自主權與人格發展權，除法律有明文規定，或有相當理由及證據顯示特定學生涉嫌犯罪或攜帶第十三點第一項及第二項各款所列之違禁物品，或為了避免緊急危害者外，教師及學校不得搜查學生身體及其私人物品（如書包、手提包等）。

十二、校園安全檢查之限制

為維護校園安全，學校得訂定規則，由學務處進行安全檢查：



- (一) 學校得依學生住宿管理規則，進行學生宿舍之定期或不定期檢查；進行檢查時，應有學校家長會代表或第三人陪同。
- (二) 學務處對特定學生涉嫌犯罪或攜帶第十三點第一項及第二項各款所列違禁物品，有合理懷疑，而有進行安全檢查之必要時，得在第三人陪同下，在校園內檢查學生私人物品（如書包、手提包等）或專屬學生私人管領之空間（如抽屜或上鎖之置物櫃等）。

十三、違法物品之處理

教師發現學生攜帶或使用下列違法物品時，應儘速通知學校，由學校立即通知警察機關處理。但情況急迫時，得視情況採取適當或必要之處置。

- (一) 槍砲彈藥刀械管制條例所稱之槍砲、彈藥、刀械。
- (二) 毒品危害防制條例所稱之毒品、麻醉藥品及相關之施用器材。

教師發現學生攜帶或使用下列違禁物品時，應自行或交由學校予以暫時保管，並視其情節通知監護權人領回。但教師認為下列物品，有依相關法律規定沒收或沒入之必要者，應移送相關權責單位處理：

- (一) 化學製劑或其他危險物品。
- (二) 猥褻或暴力之書刊、圖片、影片或其他物品。
- (三) 菸、酒、檳榔或其他有礙學生健康之物品。
- (四) 其他違禁物品。

教師或學校發現學生攜帶前二項各款以外之物品，足以妨害學習或教學者，得予暫時保管，於無妨害學習或教學之虞時，返還學生或通知監護權人領回。

教師或學校為暫時保管時，應負妥善管理之責，不得損壞。但監護權人接到學校通知後，未於通知書所定期限內領回者，學校不負保管責任，並得移由警察機關或其他相關機關處理。

十四、學生對公物之賠償

學生毀損公物應負賠償責任時，由學校通知監護權人辦理。

十五、身心障礙或精神疾病學生之轉介措施

教師實施輔導與管教時，發現學生有身心障礙或精神疾病者，應將輔導與管教紀錄，連同書面申請書送學校輔導室，斟酌情形安排學生接受心理諮商，或依法定程序接受特殊教育或治療。

十六、學生之追蹤輔導及長期輔導

教師、學務處及輔導室對因重大違規事件受處罰之學生，應追蹤輔導，必要時應會同校內外相關單位共同輔導。



學生須接受長期輔導時，學校得要求監護權人配合，並協請社政、輔導或醫療機構處理。

十七、高風險家庭學生之處理

教師輔導與管教學生過程中，發現學生可能處於高風險家庭時，應通報學校。學校應運用「高風險家庭評估表」，採取晤談評估等方式，辨識學生是否處於高風險家庭，建立預警系統，建構其篩檢及轉介處遇之機制，以預防兒童少年保護、家庭暴力及性侵害事件之發生，並得於事件發生時，啟動校園危機處理機制，有效處理。

十八、法令規定之通報義務

教師在輔導與管教學生過程中，知悉學生有下列情形之一者，應依兒童及少年福利法與權益保障法第五十三條規定，立即向直轄市、縣（市）主管機關通報，至遲不得超過二十四小時：

- (一) 施用毒品、非法施用管制藥品或其他有害身心健康之物質。
- (二) 充當該法第四十七條第一項場所之侍應。
- (三) 遭受該法第四十九條第一項之行為。
- (四) 有該法第五十一條之情形。
- (五) 有該法第五十六條第一項各款之情形。
- (六) 遭受其他傷害之情形。

教師在執行職務時知有疑似家庭暴力情事者，應依家庭暴力防治法第五十條第一項規定，立即通報當地主管機關，至遲不得逾二十四小時。

教師於執行職務知有疑似性侵害犯罪情事者，應依性侵害犯罪防治法第八條規定，立即向當地直轄市、縣（市）主管機關通報，至遲不得超過二十四小時。

教師知悉校園性侵害或性騷擾事件時，應依校園性侵害或性騷擾防治準則第十六條第一項規定，通知學校向所屬主管或上級機關通報。

十九、教師或學校之通報方式

教師或學校知悉兒童及少年保護、家庭暴力、性侵害及校園性騷擾事件，應於知悉事件二十四小時內依法進行責任通報（一一三專線），並進行校園安全事件通報，由校長啟動危機處理機制。

學校通報前項事件時，應以密件處理，並注意維護被害人之秘密及隱私，不得洩漏或公開足以識別其身分之資訊，對於通報人之身分資料應予以保密，以維護學生個人及相關人員隱私。



二十、學校通報相關單位處理監護權人問題

學生須輔導與管教之行為係因監護權人之作為或不作為所致，經與其溝通無效時，學校應函報主管教育行政機關、社政或警政等相關單位協助處理。

第四章 法律責任

一、禁止體罰

依教育基本法第八條第二項規定，教師輔導與管教學生，不得有體罰學生之行為。

二、禁止刑事違法行為

教師輔導與管教學生，得採規勸或糾正之方式，並應避免有誹謗、公然侮辱、恐嚇等構成犯罪之違法處罰行為。

三、禁止行政違法行為

教師輔導與管教學生時，應避免有構成行政罰法律責任或國家賠償責任之行為。

四、禁止民事違法行為

教師輔導與管教學生時，應避免有侵害學生權利，構成民事侵權行為損害賠償責任之行為。

五、不當管教之處置及違法處罰之懲處

教師有不當管教或違法處罰學生之行為者，學校應按情節輕重，依學校教師成績考核辦法或相關規定，予以適當之懲處。

教師違反教育基本法第八條第二項規定，以體罰或其他方式違法處罰學生，造成其身心侵害者，學校應按情節輕重，依教師法、學校教師成績考核辦法或相關規定處理。

第五章 紛爭處理及救濟

一、應提供學生申訴途徑

學校應依教育基本法第十五條及相關法令規定，提供學生對教師之輔導與管教措施提出申訴之救濟途徑，以保障學生之學習權、受教育權、身體自主權及人格發展權，增進校園和諧。

二、申訴之提起

學生對於教師或學校有關其個人之輔導與管教措施，如有不服，教師及學校應告知學生得於該輔導與管教措施發生之次日起二十日內，以書面或言詞向學生申訴評議委員會提起申訴。其以言詞為之者，學校或主管機關應錄音或作成紀錄。學生之父母、監護人或其受託人，得為學生之代理人提起申訴。



學校對學生之處分或措施，應於通知書上附記如有不服，得於通知書送達之次日起二十日內，以書面向學生申訴評議委員會提起申訴。

三、申訴案件之處理

對於學生申訴案件，應依各該主管教育行政機關訂定之學生申訴案件實施辦法處理。

學生獎懲委員會之委員，不得兼任學生申訴評議委員會之委員。

四、申訴評議之執行

學生之申訴經評議有理由時，對尚未執行完畢之管教措施不得繼續執行，已執行之處分應撤銷。管教措施不能撤銷者，學校或教師應斟酌情形，對申訴人施以致歉、回復名譽或課業輔導等補救措施，並負起相關法律責任。

五、學校之協助處理紛爭

經當事人請求或必要時，學校應協助教師處理紛爭。

教師因合法管教學生，與監護權人發生爭議、行政爭訟或其他司法訴訟時，學校應依教師之請求，提供必要之協助。

六、學校提供所需之設施及用品

教師實施輔導與管教工作所需之設施（如諮商處所）、物品（如錄音 機電話傳真）及文件表單（如輔導管教記錄表、家長通知書、學生獎懲委員會審議申請表、獎懲委員會裁決書、獎懲委員會裁決通知函、學生申訴單），應由學校行政單位統一提供之；其中提供學生或監護權人使用之文件表單，應公開於學校網站，並列入學生手冊宣導。

第六章 其他

- 一、本校教師輔導與管教學生依本辦法實施，本辦法未規定者，適用其他訓輔相關法令辦理。
- 二、本辦法經校務會議討論通過呈校長核定後實施，修訂時亦同。



服裝儀容委員會設置要點

民國 109 年 8 月 28 日校務會議通過

壹、依據：

- 一、本設置要點依據高級中等教育法第 26 條之規定辦理。
- 二、教育部中華民國 109 年 8 月 3 日臺教授國部字第 1090072127A 號辦理。

貳、目的：

為維護學生人格發展權及身體自主權，並教導及鼓勵學生學習自我管理，學校應設常設或任務編組之服裝儀容委員會，且以舉辦校內公聽會、說明會、進行全校性問卷調查或其他民主參與方式，廣納學生及家長意見，訂定學生服裝儀容之規定，經校務會議通過，以創造開明、信任之校園文化。校務會議審議前項學生服裝儀容規定時，除有明顯違反法規規定之情形外，不得修改服裝儀容委員會審議通過之內容。

參、組織：

一、本委員會設置委員 9 人，由校長為召集人；其委員如下（依規定學生代表人數宜占全體會議人數三分之一以上）：

- 1、行政代表 3 人：由學務主任、總務主任、生輔組組長組成。
- 2、家長代表 1 人：由本校家長委員擇派代表 1 人。
- 3、教師代表 2 人：由「各班級導師」擔任。
- 4、學生代表 3 人：以班聯會幹部遴選 3 員擔任。

二、討論有關議題時，必要時得邀請相關人員列席說明，但無投票權。

三、得邀請服裝相關專家學者擔任委員。

四、本委員會職掌：依教師輔導與管教學生辦法規範內容，審議本校學生服儀規範及評分相關事宜。

五、本委員會依實際需要召開會議，各項議案決議，服裝儀容委員會任一性別委員人數，不得少於委員總數三分之一。服裝儀容委員會之決議，應有全體委員三分之二以上出席，以出席委員過半數之同意行之。



六、本會議每學年至少召開乙次，必要時得召開臨時會議，學生服裝儀容規定實施後，學校應視該規定實施狀況，每三年至少檢討一次。

七、本要點經校務會議通過，陳校長核定後實施，修訂時亦同。

肆、服裝儀容委員會之任務如下：

一、學生服裝儀容規定之審議。

二、學校校服（制服、運動服）款式、材質（例如排汗、透氣、透光）及其他相關事項之審議。

三、學生鞋子及襪子款式、顏色及其他相關事項之審議。

四、學校對於違反服裝儀容規定學生，得採取之管教措施及管教原則之審議。

五、班服、社團服裝申請學校認可之程序及原則之審議。

六、其他服裝儀容相關事項之審議。

伍、學校訂定學生服裝儀容之規定，應遵守以下原則：

一、學生得選擇合宜混合穿著學校校服及學校認可之其他服裝（例如班服、社團服裝）。但有下列情形之一者，應遵守學校統一規定：

（一）重要之活動，例如週會、開學典禮、畢業典禮、校慶、休業式、校外參訪、校外受獎或參加競賽、國際或校際交流活動等。

（二）體育課時，應穿著學校運動服或學校認可之其他運動服裝，並應穿著運動鞋。

（三）為維護實習或實驗安全，實習或實驗課程時，應穿著實習、實驗服裝或學校認可之其他服裝。

二、國定假日、例假日、寒假、暑假，學生到校自習或參加課業輔導、補考、重補修、補救教學者，應穿著學校校服；參加校內其他活動者，得穿著便服，並應攜帶可資識別學生身分之證件，以供查驗。

三、學生得依個人對天氣冷、熱之感受，選擇穿著長短袖或長短褲校服。天氣寒冷時，學校應開放學生在校服內及外均可加穿保暖衣物，例如便服外套、帽T、毛線衣、圍巾、手套、帽子等。



四、上學、放學及在校期間，學生得穿皮鞋或運動鞋；非有正當理由，不得穿著拖鞋或打赤腳。

五、除為防止危害學生安全、健康、公共衛生或防止疾病傳染所必要者外，學校不得限制學生髮式。

陸、一般其他規定：

一、參與實習或實驗課程時，學生未穿著實習、實驗服裝或學校認可之其他服裝，或違反學校對該課程之髮式規定者，為防止危害學生安全或健康，必要時，學校得限制或禁止學生參與該次課程之實作。

二、學校對於違反服裝儀容規定之學生，得視其情節，採取適當且合乎比例原則之輔導或管教措施，並不得加以處罰。前項管教措施，僅限於正向管教措施、口頭糾正、列入日常生活表現紀錄、通知監護人協請處理、書面自省及靜坐反省。

三、學校得訂定較前項寬鬆之規定。



性別平等教育實施計畫

民國 109 年 8 月 28 日校務會議通過

一、依據：

- (一) 性別平等教育法辦理。
- (二) 性別平等教育法施行細則辦理。
- (三) 校園性侵害性騷擾或性霸凌防治準則辦理。

二、目的：

- (一) 厚植性別平等教育資源，推動性別平等教育，建立無性別歧視教育環境，以實現性別平等的目標。
- (二) 有效解決青少年問題，增進社會安寧。
- (三) 落實性別平等教育，促進身心健康。
- (四) 培養對他人性自由之尊重，及性侵害犯罪防治之認識。

三、執行要領

- (一) 成立性別平等教育委員會，落實推動性別平等教育工作。成員包括校長、處室主任、老師、護士，並且女性成員必須超過半數以上。
- (二) 依據「性侵害犯罪防治法」第八條之規定，每學年至少實施四小時以上之性侵害防治教育。
- (三) 本校實施性侵害防治教育，得依據「校園性侵害或性騷擾防治準則」辦理。
- (四) 加強生理衛生教育。
- (五) 加強宣導性別平等教育，教導學生如何尊重女性，如何與異性相處。
- (六) 將性教育及性別教育正式納入教學，搜集相關資料，以利教學。
- (七) 指派老師參加「性別平等教育」工作坊及性別平等教育相關研習活動。
- (八) 透過輔導通訊及學生輔導等刊物，傳播正確性別平等教育知識。
- (九) 辦理教師性別平等教育進修活動。
- (十) 加強校園綠化美化工作，排除不安全及死角；豎立明顯標誌

四、實施方式

- (一) 協同教學：每學年配合軍訓、護理、國文、生涯規劃、藝能、法律與生活、班級輔導、導師時間彈性運用。
- (二) 隨機教學：配合社會新聞，時事或偶發事件，隨機指導青少年應變防



範能力，尊重異性並保護自己。

五、本計畫經性別平等教育委員會會議討論通過，陳校長核准後實施，修正時亦同。





性別平等教育委員會設置要點

民國 108 年 9 月 6 日性別平等教育委員會討論修正通過

一、依據

本要點依「性別平等教育法」規定訂定之。

二、目的

促進性別地位之實質平等，消除性別歧視，維護人格尊嚴，厚植並建立性別平等之教育資源與環境。

三、任務

本校性別平等教育委員會（以下簡稱性平會）之任務如下：

- (一) 統整本校各單位相關資源，擬訂性別平等教育實施計畫，落實並檢視其實施成果。
- (二) 規劃或辦理學生、教職員工及家長性別平等教育相關活動。
- (三) 研發並推廣性別平等教育之課程、教學及評量。
- (四) 研擬性別平等教育實施規定與校園性侵害及性騷擾之防治規定，建立機制並協調及整合相關資源。
- (五) 調查及處理與「性別平等教育法」有關之案件。
- (六) 規劃及建立性別平等之安全校園空間。
- (七) 推動社區有關性別平等之家庭教育與社會教育。
- (八) 其他關於學校或社區之性別平等教育事務。

四、組織及任期

性平會置委員 11 人，任期一年，以校長為主任委員，其中女性委員應占委員總數二分之一以上，由校長得聘具性別平等意識之教師代表、職工代表、家長代表、學生代表及性別平等教育相關領域之專家學者為委員。置執行秘書，由學務主任擔任，並指定專人負責處理有關業務（納入分工執掌表）。

五、會議

性平會每學期應至少召開一次，性平會由主任委員召集，主任委員不能出席時，應指定委員代理之。本委員會議應有委員二分之一以上之出席，始得開會，應有出席委員過半數之同意始得決議為原則。本委員會開會時得邀請諮詢顧問相關行政機關人員及專家學者列席或報告，但法律另有規定者，從其規定。



六、組織分工與職掌

為落實性別平等教育法第 6 條所示之任務，性別平等教育委員會分工設置工作小組為執行秘書乙員、行政與防治組、課程與教學組、諮商與輔導組、

環境與資源組等組以利性別平等教育工作推行，各組分工如下：

(一) **執行秘書**: 學校性別平等教育委員會之執行秘書一職，由學務處主任兼任，協助校長綜理學校性別平等教育業務，包括：召開性別平等教育委員會會議、調查處理校園性別事件、統整學校各單位相關資源、擬訂性別平等教育實施計畫等事項。

(二) 行政與防治組 (學務處)

1. 統整各單位相關資源，擬定性別平等教育實施計劃，落實並檢視其成果。
2. 規劃辦理學生性別平等教育相關活動。
3. 研擬修訂性別平等教育實施規定及校園性侵害或性騷擾防治規定等相關規定。
4. 受理校園性侵害或性騷擾事件之申訴與處理相關行政事宜。
5. 召開性平會會議，並處理性平案件之調查及相關行政事宜。
6. 建立校園性平事件及加害人檔案資料，並負責於加害人轉至其他學校就讀時之通報事宜。
7. 其他有關堆動性別平等教育行政與防制之業務。
8. 涉及校園性平案通報之協調聯繫。

(三) 課程與教學組 (教務處)

1. 發展性別平等教育課程之教學、教材及評量；教材之編寫、審查及選用，應符合性別平等教育原則。
2. 規劃性別平等教育 (含性侵害、性騷擾、性霸凌防治、情感教育、性教育、同志教育等) 融入各科教學，並且每學期應實施性別平等教育或相關活動至少四小時。
3. 協助處理與性別平等教育法有關案件之學生當事人學籍、課程、成績及相關人員課務。
4. 安排性平事件當事人接受性別平等教育課程相關事宜。



5. 其他有關本校性別平等教育課程與教學事務。

(四) 諮商與輔導組 (輔導室)

1. 規劃辦理學生、教職員工及家長之性別平等教育相關活動。
2. 擬定與執行性平事件相關當事人之輔導計畫，並向性平會提出報告。
3. 提供性平事件之當事人、家長、證人等之心理諮商、諮詢、轉介相關資源及追蹤輔導等服務。
4. 提供懷孕學生諮商輔導、家長諮詢及社會資源之協助。
5. 統整社會資源及建立輔導網絡。
6. 其他有關性別平等教育案件之輔導事宜。

(五) 環境與資源組 (總務處)

1. 規劃建立性別平等、友善、安全之校園環境。
2. 辦理校園安全空間檢視說明會，公告檢視成果，並作成紀錄。
3. 定期檢討校園空間與設施之規劃與使用情形及檢視校園整體安全。
4. 繪製並更新之校園危險地圖，改善校園空間安全。
5. 其他有關性別平等教育之環境與資源業務。

七、如案情內容牽涉性平會委員本人或親戚時，依行政程序法之規定，應主動迴避。

八、本要點如有未盡事宜，悉依「性別平等教育法」相關規定處理之。

九、本要點經校務會議審議通過，陳請校長核定後公告實施，修正時亦同。



校園性侵害性騷擾或性霸凌防治規定

107年1月19日校務會議修正通過
民國109年8月28日校務會議通過

一、本校為預防與處理校園性侵害或性騷擾事件，依「性別平等教育法」（以下簡稱本法）及「校園性侵害性騷擾或性霸凌防治準則」（以下簡稱本準則）訂定本防治規定，並公告周知。

二、本防治規定之用詞依相關法令，定義如下：

(一)性侵害：指性侵害犯罪防治法所稱性侵害犯罪之行為。

(二)性騷擾：指符合下列情形之一，且未達性侵害之程度者：

以明示或暗示之方式，從事不受歡迎且具有性意味或性別歧視之言詞或行為，致影響他人之人格尊嚴、學習、或工作之機會或表現者。或以性或性別有關之行為，作為自己或他人獲得、喪失或減損其學習或工作有關權益之條件者。

(三)性霸凌：指透過語言、肢體或其他暴力，對於他人之性別特徵、性別特質、性傾

向或性別認同進行貶抑、攻擊或威脅之行為且非屬性騷擾者。

(四)性別認同：指個人對自我歸屬性別的自我認知與接受。

(五)校園性侵害、性騷擾或性霸凌事件：指性侵害、性騷擾或性霸凌事件之一方為學校校長、教師、職員、工友或學生，他方為學生者。且包含不同學校間所發生者。

(六)教師：專任教師、兼任教師、代理教師、代課教師、教官、運用於協助教學之志願服務人員、實際執行教學之教育實習人員及其他執行教學或研究之人員。

(七)職員、工友：指前款教師以外，固定、定期執行學校事務，或運用於協助學校事務之志願服務人員。

(八)學生：指具有學籍、學制轉銜期間未具學籍者、接受進修推廣教育者、交換學生、教育實習學生或研修生。

(九)教育人員：指學校校長、教師、職員、工友、體育教練、警衛、校護等。

三、為防治校園性侵害、性騷擾及性霸凌事件，本校「性別平等教育委員會」（以下簡稱

性平會）研擬本防治規定，建立機制，並負責事件之調查處理。



- 四、本校應蒐集及建置校園性侵害、性騷擾及性霸凌防治及救濟等資訊，並於處理事件時主動提供申請調查、申復及救濟之機制，保障被害人之權益，提供資源予相關人員等必要協助。
- 五、學校應提供安全、無性別偏見、性別友善之空間，以減少性侵害、性騷擾及性霸凌發生之機會，為提升本校教職員工生尊重他人與自己性或身體自主之知能，各處室應本於業務職掌合作實施下列措施：
- (一) 每年定期舉辦教職員工生校園性侵害、性騷擾及性霸凌防治之教育宣導活動，並評鑑其實施成效。
 - (二) 每年定期為性平會及負責校園性侵害、性騷擾及性霸凌事件處置相關單位之人員，辦理校內或鼓勵參加校外相關之在職進修及事件處置研習活動。
 - (三) 將本防治規定相關內容納入教職員工聘約及學生手冊，並另以多元管道公告周知。
 - (四) 鼓勵事件被害人或檢舉人儘早申請調查或檢舉，以利蒐證及調查處理。
 - (五) 辦理教職員工之職前教育、新進人員培訓及在職進修時，納入性別平等教育暨性侵害、性騷擾及性霸凌防治課程。
- 六、本校為防治校園性侵害、性騷擾及性霸凌，總務處應採取下列措施，改善校園危險空間：
- (一) 依空間配置、管理與保全、標示系統、求救系統與安全路線、照明與空間穿透性及其他空間安全要素等，定期檢討校園空間及設施之規劃與使用情形及檢視校園整體安全，並記錄校園內曾經發生性侵害、性騷擾或性霸凌事件之空間，並依實際需要繪製校園危險地圖，以利校園空間改善。
 - (二) 定期舉行校園空間安全檢視說明會，學校得採電子化會議方式召開，並應將檢視成果及相關紀錄公告之。學校檢視校園危險空間改善進度，應列為性平會每學期工作報告事項。
- 前項第一款檢討校園空間與設施之規劃，應考量學生之身心功能或語言文化差異之特殊性，提供符合其需要之安全規劃及說明方式；其範圍，應包括校園內所設之宿舍、衛浴設備、校車等。
- 七、有關防治課程、教材等校內外教學相關事項，以及防範教師違反專業倫理情事等事項，由本校教務處負責辦理。



本校教職員工生應注意下列事項：

(一)於進行校內外教學活動、執行職務及人際互動時，應尊重性別多元及個別差異。

(二)於執行教學、指導、訓練、評鑑、管理、輔導或提供學生工作機會時，在與性或性別有關之人際互動上，不得發展有違專業倫理之關係。教師若發現師生關係有違反前項專業倫理之虞時，應主動迴避或陳報學校處理。

八、學生與他人相處之規範及禁止校園性侵害、性騷擾及性霸凌之政策宣示等事項，由學務處負責辦理，本校各班導師應加強指導學生。教職員工，由人事室負責辦理。本校教職員工生應尊重他人與自己之性或身體之自主，避免不受歡迎之追求行為，並不得以強制或暴力手段處理與性或性別有關之衝突。

九、校園性侵害、性騷擾或性霸凌防治及救濟等資訊蒐集及建置由本校性平會負責，並於處理事件時主動提供予相關人員。資訊應包括下列事項：

(一)校園性騷擾、性侵害及性霸凌事件之界定、類型及相關法規。

(二)被害人之權益保障及學校所提供之必要協助。

(三)申請調查、申復及救濟之機制。

(四)相關之主管機關及權責單位。(五)提供資源協助之團體及網絡。(六)本校性平會認為必要之事項。

十、本校教育人員知悉疑似「性侵害、性騷擾或性霸凌」事件時，有通報責任，以書面或其他通訊方式通報學務處生輔組，並由學務處生輔組依下列規定辦理，至遲不得超過二十四小時：(一)、依相關法律規定向當地直轄市、縣(市)社政主管機關通報。(二)、向教育部校園安全暨災害防救通報處理中心網站系統通報。通報時，除有調查必要或基於公共安全之考量者外，學校對於當事人及檢舉人或協助調查之人之姓名或其他足以辨識其身分之資料，應予以保密。

十一、申請(檢舉)校園性侵害或性騷擾事件之提出、受理、調查、申復、救濟程序及其他相關事項建置如下：

(一)校園性侵害、性騷擾或性霸凌事件之被害人或其法定代理人(以下簡稱申請人)，或任何知悉有構成性侵害、性騷擾或性霸凌之檢舉人，填具申訴書，載明個人基本資料暨事實內容與可取得之相關事證或人證，向學校學務處提出



(收件單位：生輔組長，05-2814213)。倘申請或檢舉之案件非屬本校管轄權者，由學務處將該案件於七日內移送其他有管轄權者（以下簡稱事件管轄學校），並通知當事人。但行為人於行為時或現職為學校首長者，應向教育部國民及學前教育署（以下簡稱事件管轄機關）申請調查或檢舉。前項事件管轄學校，於行為人在兼任學校所為者，為該兼任學校。

（二）事件管轄學校或機關與現所屬學校不同者，應以書面通知行為人現所屬學校派代表參與調查，被通知之學校不得拒絕。

前項事件管轄學校或機關完成調查後，其成立校園性侵害、性騷擾或性霸凌事件者，應將調查報告及處理建議移送行為人現所屬學校依本防治規定第十一條規定第廿六項處理。

（三）受理申請調查或檢舉之行為人事件管轄學校，應以書面通知行為人現所屬專任學校派代表參與調查，被通知之學校不得拒絕。

前項事件管轄學校完成調查後，其成立性侵害、性騷擾或性霸凌事件者，應將調查報告及處理建議移送行為人現所屬專任學校處理。

（四）行為人於行為發生時，同時具有校長、教師、職員、工友或學生二種以上不同身分者，以其與被害人互動時之身分，定其受調查之身分及事件管轄學校，並由該身分之所屬學校或主管機關調查處理。

無法判斷行為人於行為發生時之身分，或於學制轉銜期間，尚未確定行為人就讀學校者，以受理申請調查或檢舉之學校負責調查，相關學校應派代表參與調查。但於申請調查或檢舉時，行為人及被害人已具學生身分，由行為人所屬學校為事件管轄學校。

（五）行為人在二人以上，分屬不同學校者，以受理申請調查或檢舉之行為人所屬學校為事件管轄學校，相關學校應派代表參與調查。

（六）申請(檢舉)人填具申訴書，載明下列事項，向本校學務處提出：

1. 申請（檢舉）人姓名、身分證字號、出生年月日、就學之單位或服務機關及職稱、住居所、聯絡電話、申請日期。
2. 申請人之法定代理人，其姓名、身分證字號、出生年月日、住居所、聯絡電話。
3. 申請調查或檢舉之事實內容。如有相關證據，亦應記載或附卷。



4. 申請人申請調查者，應載明被害人之出生年月日。

(七) 申請(檢舉)人如以口頭申請，本校學務處代其填妥申請書，經向其朗讀或使閱覽，確認內容無誤後，由其簽名或蓋章。申請(檢舉)人得以傳真、書信、電子郵件等方式提出。必要時，得先行口頭申請，並於二日內以書面補正。

(八) 學務處於收件後，進行初審，除有本法第二十九條第二項所定事由外，應於三日內將申請人或檢舉人所提事證資料交付性平會調查處理。前項本法第二十九條第二項所定事由，必要時得由性平會指派委員三人以上組成小組認定之。

(九) 學務處於接獲申請調查或檢舉後二十日內，以書面通知申請人或檢舉人是否受理。不受理之書面通知應依本法第二十九條第三項規定敘明理由，並告知申請人或檢舉人申復之期限及受理單位。

(十) 申請(檢舉)人於前項之期限內，未收到通知或接獲不受理通知之次日起二十日內，得以書面具明理由，向本校學務處提出申復；其以口頭為之者，本校應作成紀錄，經申請(檢舉)人確認無誤後，由其簽名或蓋章。不受理之申復以一次為限。

(十一) 學務處接獲申復後，應將申請調查或檢舉案交性平會重新討論受理事宜，並於二十日內以書面通知申復人申復結果，申復有理由者，性平會應依法調查處理。

(十二) 媒體報導之校園性侵害、性騷擾或性霸凌事件，應視同檢舉，本校應主動將事件交由所設之性平會調查處理。疑似被害人不願配合調查時，本校仍應提供必要之輔導或協助。

學校處理霸凌事件，發現有疑似性侵害、性騷擾或性霸凌情事者，視同檢舉，由學校防制霸凌因應小組移請性平會依前條規定辦理。

(十三) 本校性平會得依規定成立「調查小組」調查校園性侵害、性騷擾或性霸凌事件。調查小組以三或五人為原則，其成員之組成另依本法第三十條第三項及本準則第二十一條之規定。



事件當事人之輔導人員、事件管轄學校或機關性平會會務權責主管及承辦人員，應迴避該事件之調查工作；參與事件之調查及處理人員，亦應迴避對該當事人之輔導工作。

學校或主管機關針對擔任調查小組之成員，應予公差（假）登記；其交通費或相關費用，由事件管轄學校或機關，及派員參與調查之學校支應。

進行事件調查時，應稟持客觀、公正、專業、保密原則，給予雙方當事人充分陳述意見及答辯之機會，並避免重複詢問。行為人、申請人(檢舉人)及受邀協助調查之人或單位應予配合，並提供相關資料。

行為人應親自出席接受調查，當事人為未成年者，接受調查時得由法定代理人陪同。被害人或其法定代理人要求不得通知現所屬學校時，得予尊重，且不得通知現就讀學校派員參與調查。當事人持有各級主管機關核發之有效特殊教育學生鑑定證明者，調查小組成員應有具備特殊教育專業者。行為人與被害人、檢舉人或證人有權力不對等之情形者，應避免其對質。學校以書面通知當事人、相關人員或單位配合調查及提供資料時，應記載調查目的、時間、地點及不到場所生之效果。當事人不得私下聯繫或運用網際網路、通訊軟體或其他管道散布事件之資訊。事件管轄學校或機關所屬人員不得以任何名義對案情進行瞭解或調查，且不得要求當事人提交自述或切結文件。基於調查必要時，得於不違反保密義務之範圍內另作成書面資料，交由行為人閱覽或告以要旨。

(十四)性平會之調查處理，不受該事件司法程序是否進行及處理結果之影響。調查程序亦不因行為人喪失原身分而中止。申請(檢舉)人於案件調查處理期間撤回者，應以書面為之。申請人撤回申請調查時，事件管轄學校或機關得經所設之性平會決議繼續調查處理。

(十五)非本校教職員工擔任調查之人員撰寫調查報告書，得支領撰稿費，經延聘或受邀之學者專家出席調查會議時，得支給出席費。

(十六)本校性平會應於受理申請或檢舉後二個月內完成調查及報告。必要時得延長之，延長以二次為限，每次不得逾一個月，並應通知申請人(檢舉人)及行為人。



(十七) 調查小組置發言人一人，調查結束後，將結果作成調查報告書，提性平會審議。性平會會議以不公開為原則，主任委員如因故無法主持會議時，得就委員中指定一人代理之。

(十八) 調查報告經性平會審議後，性平會應將調查報告及處理建議以書面向本校提出報告。

(十九) 本校應於接獲事件調查報告後二個月內自行或移送相關權責機關依規定議處，並將處理之結果以書面通知申請人(檢舉人)及行為人，同時告知申復之期限及受理單位，並責令不得報復。

(廿) 性平會應採取事後之追蹤考核監督，確保所作裁決確實有效執行，避免相同事件或有報復情事之發生。

(廿一) 申請人(檢舉人)及行為人對本校處理之結果不服者，得於收到書面通知次日起二十日內，以書面具明理由向本校學務處申復。

(廿二) 學務處接獲申復後，學校應即依規定組成審議小組，如發現調查程序有重大瑕疵或有足以影響原調查認定之新事實、新證據，申復有理由時，得要求性平會另組調查小組重新調查，或將申復決定通知相關權責單位(性平會)由其重為決定，於三十日內以書面通知申復人申復結果。

前款審議小組應包括性別平等教育相關專家學者、法律專業人員三人或五人，其小組成員中，女性人數比例應占成員總數二分之一以上，具校園性侵害、性騷擾或性霸凌事件調查專業素養之專家學者人數比例於學校應占成員總數三分之一以上，於主管機關應占成員總數二分之一以上。

原性平會委員及原調查小組成員不得擔任審議小組成員。

審議小組召開會議時由小組成員推舉召集人，並主持會議。

審議會議進行時，得視需要給予申復人陳述意見之機會，並得邀所設性平會相關委員或調查小組成員列席說明。

申復有理由時，將申復決定通知相關權責單位，由其重為決定。

前款申復決定送達申復人前，申復人得準用前項規定撤回申復。

(廿三) 申請人(檢舉人)或行為人對本校之申復結果不服，得於接獲書面通知書之次日起三十日內，依本法第三十四條規定提起救濟。



(廿四) 本校負責處理(含通報)校園性侵害、性騷擾或性霸凌事件之所有人員，就事件之行為人、被害人、檢舉人或協助調查之人之姓名及其他足以辨識身分之資料，除有調查之必要或基於公共安全考量者外，應予保密。負保密義務者洩密時，應依刑法或其他相關法規處罰。

(廿五) 性平會委員如涉及申訴事項或有其他事由，足認其有偏頗之虞者，該委員應自行迴避，申訴當事人及利害關係人亦得聲請其迴避。迴避與否，得由性平會決定之。

(廿六) 事件經調查屬實後，本校應依相關法律或法規規定自行或將行為人移送其他權責機關議處。其經證實有誣告之事實者，亦依法對申請人(檢舉人)為適當之懲處。本校為性騷擾或性霸凌事件之懲處時，應命行為人接受心理輔導之處置，並得命其為下列一款或數款之處置：

- 1、經被害人或其法定代理人之同意，向被害人道歉。
- 2、接受八小時之性別平等教育相關課程。
- 3、其他符合教育目的之措施。

第一項懲處涉及行為人身分之改變時，應給予其書面陳述意見之機會。

(廿七) 為保障校園性侵害、性騷擾或性霸凌事件當事人之受教權或工作權，本校於必要時得依本法第二十三條規定，請相關處室依職掌為下列處置，經性平會決議通過後執行，並報主管機關備查：

- 1、彈性處理當事人之出缺勤紀錄或成績考核，並積極協助其課業或職務，得不受請假、教師及學生成績考核相關規定之限制。
- 2、尊重被害人之意願，減低當事人雙方互動之機會。
- 3、採取必要處置，以避免報復情事。
- 4、預防、減低行為人再度加害之可能。
- 5、其他性平會認為必要之處置。

當事人非本校之人員時，應通知當事人所屬學校，依前項規定處理。

十二、輔導室應依本法第二十四條第一項規定，視當事人之身心狀況，主動轉介至各相關機構，以提供必要之協助。並於必要時協同相關處室提供心理諮商輔導、法律諮詢管道、課業協助、經濟協助及其他性平會認為必要之保護措施或協助。所需費用，由本校編列預算支應之。學校調查處理校園性侵害或性騷



擾事件及對當事人實施教育輔導所需之經費必要時並得向學校所屬主管機關申請補助。但本校就該事件仍應依法為調查處理。

當事人非本校之人員時，應通知當事人所屬學校，依前項規定提供適當協助。前二項協助得委請醫師、臨床心理師、諮商心理師、社會工作師或律師等專業人員為之。

十三、性平會應依本法第二十七條暨本準則第三十二條規定建立檔案資料，於結案後調查報告及行政處理資料由總務處文書組保管，輔導資料由輔導室保管，保存二十五年；其以電子儲存媒體儲存者，必要時得採電子簽章或加密方式處理之。

行為人轉至其他學校就讀或服務時，事件管轄學校或機關應於知悉後一個月內，通報行為人現就讀或服務之學校。具教職員工身分者由人事室通報，具學生身分者由輔導室通報。

前項事件管轄學校或機關應視實際需要，將輔導、防治教育或相關處置措施及其他必要之資訊，提供予次一就讀或服務之學校。

並依本準則第三十四條規定事件管轄學校或機關行為人追蹤輔導後，評估無再犯情事者，得於通報內容註記行為人之改過現況。

十四、人事室或輔導室應針對他校轉任之教職員工或轉讀學生行為人實施必要之追蹤觀察輔導，非有正當理由，並不得公布行為人之姓名或其他足以識別其身分之資料。

十五、學校於發生性侵害、性騷擾或性霸凌事件後，依規定進行通報，並於事件調查完竣後，調查報告經性平會議決後，逐案將校園性侵害、性騷擾或性霸凌事件處理回報表、處理程序檢核表、調查報告及性平會會議紀錄等函報教育主管機關。

十六、校園性侵害、性騷擾及性霸凌防治工作所需經費由本校相關預算項下支應。

十七、本防治規定未盡事宜，由本校補充規定之。

十八、本防治規定經校務會議討論通過，陳校長核定後實施，修正時亦同。



校園霸凌防制規定

109 年 8 月 28 日校務會議通過

壹、依據：

- 一、教育基本法第 8 條第 2 項。
- 二、教育部「校園霸凌防制準則」。
- 三、教育部國民及學前教育署 104 年 2 月 3 日臺教國署學字第 1040008826 號辦理。

貳、目的：

為增進友善校園，明確律定教職員工生相關權責及處理程序，期有效防制校園霸凌事件，特訂定本規定。

參、校園安全規劃：

一、成立「防制校園霸凌因應小組」：由校長或副校長擔任召集人、學務主任擔任副召集人，因應小組包括教務主任、總務主任、輔導主任、主任教官、生輔組長、相關之輔導老師、導師代表、學者專家及學生代表，會議召開時，得視需要邀請職員工代表具霸凌防制意識之專業輔導人員、性平委員、法律專業人員、特殊教育專業人員警政、衛生福利、法務等機關代表及學生代表，受調查人為校長時，學校所屬主管機關應組成校園霸凌事件審議小組，由機關首長或副首長為召集人，其成員應包括校長代表、輔導人員、家長代表、學者專家及民間團體代表，負責處理校長對學生霸凌事件之調查及審議事項。共同負責防制校園霸凌工作之推動與執行。

二、建立「校園危險地圖」：危險地圖由總務處負責繪製，公布於校園，定期檢討修正；另每日除請處、室主任擔任早自習及課間加強巡查外，並排定教官針對早讀、午休、放學後校園易霸凌地區加強巡查，巡查情形應詳載於巡堂記錄本。

肆、校內外教學及人際互動應注意事項：

一、教職員工生於進行校內外教學活動，加強校長及教職員工生就校園霸凌防制權利、義務及責任之認知，執行職務及人際互動時，應發揮樂於助人、相互尊重之品德，校園霸凌防制應由班級同儕間、師生間、親師間、校長及教職員工間、班際間及校際間共同合作處理。



二、透過平日教學過程，鼓勵及教導學生如何理性溝通、積極助人及處理人際關係，以培養其責任感及自尊尊人之處事態度。學校及家長應協助學生學習建立自我形象，真實面對自己，並積極正向思考。

三、對被霸凌人及曾有霸凌行為或有該傾向之學生應積極提供協助、主動輔導及就學生學習狀況、人際關係與家庭生活，進行深入了解及關懷。

四、校長及教職員工應以正向輔導管教方式應啟發學生同儕間正義感、榮譽心、相互幫助、關懷、照顧之品德及同理心，以消弭校園霸凌行為之產生。

五、校長及教職員工應主動關懷及覺察及評估學生間人際互動情形，依權責進行輔導，必要時送學校防制校園霸凌因應小組確認。校長及教職員工應具備校園霸凌防制意識，避免因自己行為致生霸凌事件，或不當影響校園霸凌防制工作。

伍、校園霸凌防制之政策宣示：

一、為防制校園霸凌，將校園危險空間霸凌防制納入校園安全規劃，採取下列措施改善校園危險空間：

(1) 依空間配置、管理與保全、標示系統、求救系統與安全路線、照明與空間穿透性及其他空間安全要素等，定期檢討校園空間與設施之規劃與使用情形及檢視校園整體安全。

(2) 紀錄校園內曾經發生校園霸凌事件之空間，併依實際需要繪製校園危險地圖。

二、學生法治教育、品德教育、人權教育、生命教育、性別平等教育、資訊倫理教育、偏差行為防制及被害預防宣導落實實施，奠定防制校園霸凌之基礎。

三、每學期定期辦理相關之在職進修活動，或結合校務會議、學務會議或教師進修研習時間，強化教師、職員、工友(以下簡稱教職員工)防制校園霸凌之知能及處理能力。

四、學校得善用退休校長、退休教師及家長會人力，辦理志工招募、防制霸凌知能研習，建立學校及家長聯繫網絡，協助學校預防校園霸凌及其事件之協調處理，強化校園安全巡查。

陸、校園霸凌之界定、樣態、受理窗口及通報權責：

一、校園霸凌之界定、樣態、受理窗口：



(一) 霸凌：指個人或集體持續以言語、文字、圖畫、符號、肢體動作、電子通訊、網際網路或其他方式，直接或間接對他人故意为貶抑、排擠、欺負、騷擾或戲弄等行為，使他人處於具有敵意或不友善之校園學習環境，或難以抗拒，產生精神上、生理上或財產上之損害，或影響正常學習活動之進行。

(二) 校園霸凌：指相同或不同學校校長及教師、職員、工友、學生與學生間，於校園內、外所發生之霸凌行為。

(三) 學生：指各級學校具有學籍、學制轉銜期間未具學籍者、接受進修推廣教育者或交換學生、教育實習學生或研修生。教師：指專任教師、兼任教師、代理教師、代課教師、教官、運用於協助教學之志願服務人員、實際執行教學之教育實習人員及其他執行教學或研究之人員。職員、工友：指前款教師以外，固定、定期執行學校事務，或運用於協助學校事務之志願服務人員。

(四) 有關前第 1 項之霸凌，構成性別平等教育法第二條第五款所稱性霸凌者，依該法規定處理。

(五) 受理窗口單位為學務處生輔組。

二、通報權責：

(一) 校長及教職員工知有疑似校園霸凌事件時，均應立即按此防制規定向學務處通報，生輔組組長依兒童及少年福利與權益保障法等相關規定，向新北市政府社政及教育主管機關通報，至遲不得超過 24 小時。

(二) 學生疑似發生霸凌個案，經防制霸凌因應小組會議確認，符合霸凌要件，除即依校安通報系統通報外，並即成立輔導小組，成員包括導師、學務人員、輔導教師、家長、或視個案需要請專業輔導人員、性平委員或少年隊等加強輔導，輔導小組應就霸凌者、受凌者、旁觀者擬訂輔導計畫，明列輔導內容、分工、期程等，並將紀錄留校備查。

(三) 若霸凌行為屬情節嚴重之個案，立即通報警政單位協處，並向司法機關請求協助。

(四) 經輔導評估後，仍無法改變偏差行為之學生，得於徵求家長同意轉介專業諮商輔導或醫療機構實施矯正與輔導；唯輔導小組仍應持續關懷並與該專業



諮商輔導或醫療機構保持聯繫，定期追蹤輔導情形，必要時得洽請司法機關及請市政府社政機構介入輔導或安置。

柒、校園霸凌之申請調查程序：

一、疑似校園霸凌事件之被霸凌人或其法定代理人（以下簡稱申請人），得向行為人於行為發生時所屬之學校（以下簡稱調查學校）申請調查；學校於受理申請後，應於 3 個工作日內召開防制校園霸凌因應小組會議，開始處理程序，並於受理申請之次日起 2 個月內處理完畢，以書面通知申請人調查及處理結果，並告知不服之救濟程序。

二、導師、任課教師或學校其他人員知有疑似校園霸凌事件時，應即通報校長或學務處，學務處就事件進行初步調查，並於 3 個工作日內召開防制校園霸凌因應小組會議，開始處理程序。

三、學生、民眾之檢舉（以下簡稱檢舉人）或大眾傳播媒體、警政機關、醫療或衛生福利機關（構）等之報導或通知或陳情而知悉者，視同檢舉，知有疑似校園霸凌事件時，應就事件進行初步調查，並於 3 個工作日內召開防制校園霸凌因應小組會議，開始處理程序。

四、學校接獲申請調查或檢舉，應初步了解是否為調查學校。接獲非本校疑似校園霸凌事件時，除依規定通報外，應於 3 日內將事件移送調查學校處理，並通知當事人。

五、校園霸凌事件之申請人或檢舉人得以言詞、書面或電子郵件申請調查或檢舉；以言詞或電子郵件為之者應作成紀錄，經向申請人或檢舉人朗讀或使其閱覽，確認其內容無誤後，由其簽名或蓋章；申請人或檢舉人或未具真實姓名者，除知悉有霸凌情事者外，得不予受理。

六、前項書面或依言詞、電子郵件作成之紀錄，應載明下列事項：

- （一）申請人或檢舉人姓名、聯絡電話及申請調查日期。
- （二）申請人申請調查者，應載明被霸凌人之就讀學校、班級。
- （三）申請人委任代理人代為申請調查者，應檢附委任書，並載明申請人及受委任人姓名、身分證明文件字號、住居所、聯絡電話。
- （四）申請調查或檢舉之事實內容，如有相關證據，亦應記載或附卷。



七、當事人分屬不同學校者，以先接獲申請調查或檢舉之學校負責調查，相關學校應派代表參與調查。前項事件行為人已非調查學校或參與調查學校之教職員工生時，調查學校應以書面通知行為人現所屬學校派代表參與調查，被通知之學校不得拒絕。

八、調查學校於接獲申請調查或檢舉時，應於二十日內以書面通知申請人或檢舉人是否受理。調查學校於接獲申請調查或檢舉時，有下列情形之一者，應不予受理：

- (一) 非屬本準則所規定之事項。
- (二) 無具體之內容或申請人、檢舉人未具真實姓名。
- (三) 同一事件已處理完畢。

前項不予受理之書面通知，應敘明理由。第二項所定事由，必要時得由防制校園霸凌因應小組指派委員三人以上組成小組認定之。

九、申請人或檢舉人於前條第一項之期限內未收到通知或接獲不受理通知之次日起二十日內，得以書面具明理由，向學校申復。前項不予受理之申復以一次為限。事件管轄學校接獲申復後，應將申請調查或檢舉案交防制校園霸凌因應小組重新討論受理事宜，並於二十日內以書面通知申復人申復結果；申復有理由者，防制校園霸凌因應小組應依規定調查處理。

十、學校應於受理疑似校園霸凌事件申請調查、檢舉、移送之次日起二個月內完成調查；必要時，得延長之，延長以二次為限，每次不得逾一個月，並應通知申請人及行為人。防制校園霸凌因應小組調查完成後，應將調查報告及處理建議，以書面向其所屬學校提出報告。學校應於接獲前項調查報告後二個月內，自行或移送相關權責機關依相關法律、法規或學校章則等規定處理，並將處理之結果，以書面載明事實及理由通知申請人、檢舉人及行為人。

捌、校園霸凌之調查及處理程序：

一、調查處理校園霸凌事件時，應依下列方式辦理：

- (一) 調查時應給予雙方當事人陳述意見之機會；當事人為未成年者，得由法定代理人陪同。



(二) 避免行為人與被霸凌人對質，但基於教育及輔導上之必要，經防制校園霸凌因應小組徵得雙方當事人及法定代理人同意，且無權力、地位不對等之情形者，不在此限。不得令當事人與檢舉人或證人對質。但經防制校園霸凌因應小組徵得雙方及其法定代理人之同意，且無權力、地位不對等之情形者，不在此限。

(三) 基於調查之必要，得於不違反保密義務之範圍內作成書面資料，交由當事人或受邀協助調查之人閱覽或告以要旨。

(四) 當事人、檢舉人、證人或協助調查人之姓名及其他足以辨識身分之資料，應予保密。但基於調查之必要或公共利益之考量者，不在此限。

(五) 申請人撤回申請調查時，為釐清相關法律責任，得經主管機關、防制校園霸凌因應小組決議，或經行為人請求，繼續調查處理。

二、行為人已非本校或前項參與調查學校之學生時，應以書面通知行為人現所屬學校派代表參與調查。

三、學制轉銜期間受理調查或檢舉之事件，管轄權有爭議時，由共同主管機關決定之；無共同主管機關時，由各該主管機關協議定之。

四、為保障校園霸凌事件當事人之學習權、受教育權、身體自主權及人格發展權及其他權利，必要時得為下列處置，並國中部報市政府教育處備查，高中職報國教署備查：

(一) 彈性處理當事人之出缺勤紀錄或成績評量，並積極協助其課業、教學或工作，得不受請假、學生成績評量或其他相關規定之限制。

(二) 尊重被霸凌人之意願，減低當事人雙方互動之機會；情節嚴重者，得施予抽離或個別教學、輔導。

(三) 避免行為人及其他關係人之報復情事。

(四) 預防、減低或杜絕行為人再犯。

(五) 其他必要之處置。

當事人非屬本校之教職員工生時應通知當事人所屬學校，依前項規定處理。前二項必要之處置，應經防制校園霸凌因應小組決議通過後執行。

五、防制校園霸凌因應小組之調查處理，不受該事件司法程序是否進行及處理結果之影響。前項之調查程序，不因行為人喪失原身分而中止。



六、校園霸凌事件行為人及其法定代理人、檢舉人、證人，應配合調查程序及處置。調查程序中遇被霸凌人不願配合調查時，應提供必要之輔導或協助。被霸凌人拒絕接受輔導或協助時，主管機關應視實際情形，積極協助學校處理。

七、調查後確認成立校園霸凌事件者成立時，立即啟動霸凌輔導機制，並持續輔導當事人改善。

八、前項輔導機制，應就當事人及其他關係人，由輔導室訂定輔導計畫，明列懲處建議或前項規定之必要處置、輔導內容、分工、期程，完備輔導紀錄，並定期評估是否改善。

九、當事人經定期評估未獲改善者，得於徵求法定代理人同意後，轉介專業諮商、醫療機構實施矯正、治療及輔導，或商請社政機關（構）輔導安置；其有法定代理人者，並應經其法定代理人同意。

十、確認成立校園霸凌事件後，應依霸凌事件成因，檢討相關環境、教育措施及輔導資源，立即進行改善，並針對當事人之教師提供輔導資源協助；確認不成立者，仍應依校務會議通過之教師輔導與管教學生辦法，進行輔導管教。前條輔導，學校得委請醫師、臨床心理師、諮商心理師、社會工作師或律師等專業人員為之。學校執行輔導工作之人員，應謹守專業倫理，維護學生接受輔導專業服務之權益；必要時，曾參與調查之防制校園霸凌因應小組成員，應迴避同一事件輔導工作。

玖、校園霸凌之申復及救濟程序：

一、調查及處理結果以書面通知申請人及行為人時，應一併提供調查報告，並告知不服之申復方式及期限。

二、申請人或行為人對調查及處理結果不服者，得於收到書面通知次日起 20 日內，以書面具明理由向學務處申復；其以言詞為之者應作成紀錄，經向申請人或行為人朗讀或使閱覽，確認其內容無誤後，由其簽名或蓋章。

三、受理申復後，應交由防制校園霸凌因應小組於 30 日內作成附理由之決定，以書面通知申復人申復結果。前項申復以一次為限，並依下列程序處理：

學校受理申復後，應即組成審議小組，並於三十日內作成附理由之決定，以書面通知申復人申復結果。



前款審議小組應包括防制校園霸凌領域之相關專家學者、法律專業人員或實務工作者。

原防制校園霸凌因應小組成員不得擔任審議小組成員。

審議小組召開會議時由小組成員推舉召集人，並主持會議。

審議會議進行時，得視需要給予申復人陳述意見之機會，並得邀所設防制校園霸凌因應小組成員列席說明。

申復有理由時，由學校重為決定。

前款申復決定送達申復人前，申復人得準用前項規定撤回申復。

四、當事人對於處理校園霸凌事件之申復決定不服，或因校園霸凌事件受懲處不服者，得依本校處理學生申訴案件實施要點提起申訴，或依訴願法、行政訴訟法提起其他行政救濟，得依教師法、各級學校學生申訴或相關規定提起申訴。

五、校長對學生之霸凌事件，由學校所屬主管機關準用第十三條至前條有關受理、調查及救濟等程序，進行事件處理。

拾、禁止報復之警示處理原則：

所謂報復行為，含運用語言、文字、暴力等手段，威嚇、傷害與該事件有關之人士。

一、當申請人或檢舉人提出申請調查階段，應避免申請人（當事人之相關）與行為人不必要之接觸，以維護雙方權利。

二、事件調查期間處理原則

（一）確實執行申請人與行為人之不必要接觸。

（二）被害人與加害人有權勢失衡時，應避免或調整權勢差距以保護弱勢一方。

（三）加害人如為教師（職員、聘雇人員、工友）應主動迴避教學、指導、訓練、評鑑、管理、輔導或提供學生工作機會。

三、事件調查結束及懲處後應注意事項：

（一）對被害人應確實維護其身心之安全。

（二）對加害人行為明確規範之。以避免對受害人造成二次傷害。

（三）如有報復行為發生時，依其他關法令規定處理之。

拾壹、隱私之保密：



一、負有保密義務者，包括參與調查處理校園霸凌事件之所有人員。

二、依前項規定負有保密義務者洩密時，應依刑法或其他相關法規處罰。

三、學校或相關機關就記載有當事人、檢舉人、證人及協助調查人姓名之原始文書，應予封存，不得供閱覽或提供予偵查、審判機關以外之人。但法規另有規定者，不在此限。

四、調查處理校園霸凌事件人員，就原始文書以外對外所另行製作之文書，應將當事人、檢舉人、證人及協助調查人之真實姓名及其他足以辨識身分之資料刪除，並以代號為之。

拾貳、其他校園霸凌防制相關事項：

一、將教育部校園霸凌防制準則第六條至第九條規定納入學生手冊及教職員工聘約中。

二、教師、職員或其他人員有違反本規定者，應視情節輕重，分別依成績考核、考績或懲戒等相關法令規定予以懲處。

三、行為人有違反本規定者，學校應依相關法規、學校章則予以處罰。

四、校園霸凌事件調查處理完成，調查報告經防制校園霸凌因應小組議決後，應將處理情形、調查報告及防制校園霸凌因應小組之會議紀錄，國中小報縣市政府教育局（處）備查，高中職報國教署備查。

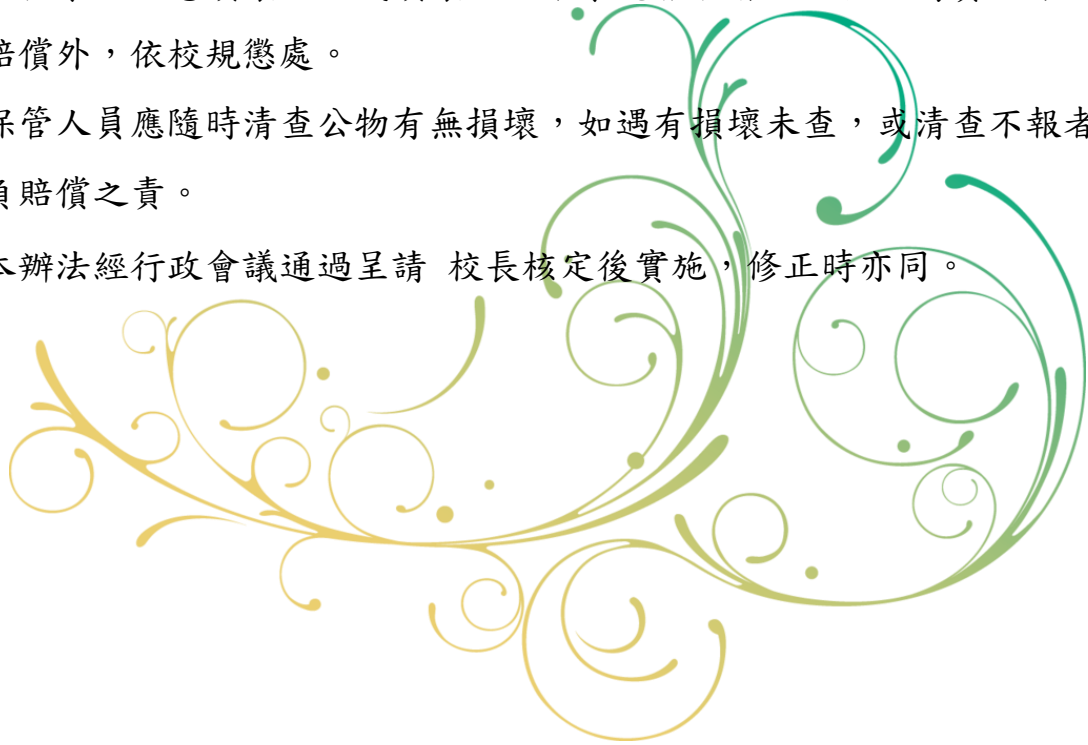
五、各縣市政府及學校均設置投訴專線(05-2814213)及信箱(anti-bully@hjgs.cy.edu.tw)，提供學生及家長投訴，遇有投訴事件，由生輔組處理輔導；並建構防制校園霸凌網頁，宣導相關訊息及法規(令)。

六、學校應利用各項教育及宣導活動，向學生、家長、校長及教職員工說明校園霸凌防制理念及事件調查處理程序，鼓勵學生、家長、校長及教職員工申請調查或檢舉，以利學校即時因應及調查處理。學校於校園霸凌事件宣導、處理或輔導程序中，得善用修復式正義策略，以降低衝突、促進和解及修復關係。



公物損壞賠償辦法

- 一、本校公物損壞賠償依本辦法辦理。
- 二、本校教職員學生工友對於公物除有無法避免之損壞及正當之消耗外，如遇有損壞均須賠償。
- 三、公物損壞賠償以同一物品為原則，如無法購得同一物時，應照原價加倍賠償。
- 四、公物損壞尚能修理應用者，損壞人應自行設法修理或委託事務人員代為修理。
- 五、本校學生故意損壞公物或損壞公物不事先報告者，經查明屬實，除照規定賠償外，依校規懲處。
- 六、保管人員應隨時清查公物有無損壞，如遇有損壞未查，或清查不報者，應負賠償之責。
- 七、本辦法經行政會議通過呈請 校長核定後實施，修正時亦同。





宏仁女中校車乘車規定

105 年 8 月 30 日修訂於總務處

一、本校車票共分四種：全程車票、上午程車票、下午程車票、臨時車票。

適用條件如下：

1. **全程車票**：上學、放學（含晚自習）皆搭校車者。
2. **上午程車票**：放學時由家長接送者。
3. **下午程車票**：上學時由家長接送者。（可搭乘晚自習）。
4. **臨時車票**：下列六種情形者，必須購買臨時車票
 - ①只購上午程車票，放學時家長臨時不能來接，需搭校車者。
 - ②只購上午程車票，但參加晚自習時家長不能來接，需搭校車者。
 - ③平常由家長接送或騎腳踏車，但參加晚自習時家長不能來接，需搭校車者。
 - ④只購下午程車票，上學時家長臨時不能送需搭校車者。
 - ⑤住宿生週末回家及星期一來校者（票價半價優惠）。
 - ⑥其他臨時需搭校車者。

二、請同學依自己需要確實購買車票，如違規經查獲將罰 5 倍票價。

三、申辦定期車票的同學，學期中若中止搭乘校車者，視同違約，退費金額的計算如下：之前所搭乘的天數，必須還原原來票價（因為定期車票有優惠），經扣除後，若為正值，即為可以退還之金額；若為負值，則必須補足差額。

【註記】下列情形不視為違約：1. 改為住宿 2. 住家搬遷 3. 轉（或休）學。

【退費範例】定期車票 6148 元為例：

單程 40 元，一天來回 80 元，每月 23 天，預收 5 個月共 6148 元。

假設到終止時間共搭乘 60 天，則須繳 60 天*80 元=4800 元的交通車費，

但先前已收 6148 元，所以可退交通費用為 6148-4800=1348 元。

四、本規定經校長核准後公布實施，修正時亦同。

搭乘校車 Q & A

Q 1、已購買北港定期車票，但偶而要改搭至市區，還要買臨時車票嗎？

A 1：不需要，但要持定期車票至總務處開許可證明。

補習者可持車票至總務處加註。

Q 2、已購買市區定期車票，但偶而要改搭至其他較遠的地點，還要買臨時車票嗎？

A 2：要到總務處購買臨時車票。

Q 5、於學期中因故需變更校車路線，如何辦理？

A 5：可至總務處填寫變更校車申請表。

Q 6、晚自習或夜間課輔費用中有包含校車費用嗎？

A 6：沒有，只收課程費用，所以…無定期校車票者需另購買晚自習校車票。



教室課桌椅及其他用品保管辦法

- 一、本校為培養各班學生愛惜公物起見，特訂定本辦法。
- 二、本校各班學生均有保管各教室課桌椅及其他用品之責。
- 三、各班教室課桌椅及其他用品，遇有無法避免之遺失或損壞時，該班總務股長應即告知導師，並報告總務處。
- 四、各班學生如故意損壞教室課桌椅及其他用品時，除應賠償外，並酌請懲處。非故意者，除照規定賠償外，免予處分。
- 五、各班學生不得擅自移動各教室課桌椅及其他用品，違者視情節輕重酌予處分。
- 六、各班教室課桌椅及其他用品，如有破壞，未能查出係何人所為時，責令全班學生分攤賠償。





學生繳費單繳費相關事宜

一、每學期全校性統一繳交費用項目：

1. 學雜費(註冊)繳費單：於開學日前完成繳費。
2. 學期車餐等代收費用繳費單：於開學日前完成繳費。
3. 增授課程及教科書費用繳費單：於開學日前完成繳費。。
4. 暑假輔導費及車餐費用繳費單：於暑期輔導課前完成繳費。

備註：繳完費用之繳費單或各式繳費證明(浮貼於原繳費單上)請於學校規定日期繳交。

二、繳費方式及繳費地點：

1. 於繳費期限內持繳費單至全省各大便利商店繳費。
2. 於繳費期限內持繳費單直接至元大銀行繳費。
3. 於繳費期限內以信用卡繳費：
 - a. 網路：www.2760818.com
 - b. 電話語音：請撥打05-27608818
選擇學校名稱或學校代碼8814601717
學生繳款帳號：請輸入學生學號
4. 於繳費期限內以提款機轉帳(ATM)
插入提款卡→選擇「本(跨)行轉帳」→輸入「銀行代號」806 → 輸入「轉入帳號」9815614970004422 → 輸入「繳款金額」

注意事項：

1. 除辦理分期付款與就學貸款者，其餘請於期限內完成繳費手續。
2. 家長若因家庭突發狀況或經濟困難，致無法如期繳交者，可至總務處出納組申請分期付款，並於該學期結束前結清全部費用。
3. 申辦就學貸款的學生，請於開學第一週繳交就學貸款申請書影本及貸款差額至總務處出納組辦理註冊手續。
4. 請儘量別讓學生帶現金到校繳費，以免遺失。
5. 請務必保留繳完費用之證明至學生畢業。



冷氣（含IC 卡）使用管理辦法

目的：為營造良好學習環境，妥善管理教室冷氣（含專科教室），有效節約能源，落實使用者付費之觀念，特訂定本辦法。

依據：依行政院96年6月11日院臺經字第0960027076號函核定修正「加強推動政府機關節約能源措施」辦理，本校節約用電若無法達到規定，冷氣供電將提高卸載。

供電原則：室溫達28度以上（會議室提早1小時），到下午4時半（除有申請留校外）為原則。

使用方法：各班可視需求（經班級討論後）自行插卡啟動，以節約用電。

冷氣機操作：請各班副班長負責（社團則由社長負責），以便管理。

開機：（1）插IC 儲值卡 （2）冷氣機開機 （3）溫度設定25°C。

關機：（1）冷氣機關機 （2）取出IC 儲值卡。

班級室外課、放學離開教室時，務必關閉冷氣並將IC 卡取下收好。（如發現有未關冷氣，通知導師處理）。班級外堂課時（如音樂課、美術課、實驗課、電腦課及分組分班上課），符請將冷氣電源關閉，並將IC 卡帶至上課地點插入該教室之冷氣設備使用。建議下課時間請選擇『送風』鍵即可，避免與室外溫差太大，以免有礙同學健康，並節省電費。

➤ 使用管理：

- ◎ 每間教室設有分離式冷氣2 台及一套電表、IC 卡機，以及IC卡1張。
- ◎ IC 卡片班級統一由副班長保管，社團則由各社長保管。
- ◎ IC 卡機及電表裝置為電力設備，嚴禁拆卸、更動、打開電表或IC卡機蓋，請勿扳動內部開關，以避免觸電危險。

➤ 設備維護：

- ◎ 各班指派值日生經常保持機體清潔，每月至少清洗濾網一次（如有困難可請司機先生代為取下及安裝）。
- ◎ 冷氣機簡單維護由學校人員負責。當冷氣發生故障時，請立即到總務處填寫維修單，總務處將連絡廠商派人維修處理。



◎ 如發現漏水漏電，務必立即向任課老師報告，並派同學至總務處報告，以便即刻派員關掉電源。

◎ 若因同學使用不當造成冷氣機設備及IC卡儲值機損壞，經由廠商及總務處共同鑑定，須由該班同學負責維修費用或更新機器。

► 收費：

◎ 各班使用冷氣機費用，以IC卡儲值方式插卡計費，由各班同學共同分擔。

◎ 依臺灣電力公司訂定之尖峰與離峰用電計費標準、基本電費分攤及超約罰款等綜合計算，每度電收費以6元計價，若有調整另行通知。

◎ 冷氣卡儲值時間為週一至週五第八節上課前，週六第二節上課前。

◎ 每張IC儲值卡保證金為100元，學年結束時退還。

◎ 每張卡儲值額度至少100元，並以100元之倍數為儲值單位，額度用完後請到總務處出納組繳款並轉庶務組充值。學年結束時，卡片尚有餘額，以班級為單位退費處理。

◎ IC卡遺失或毀損，原卡片剩餘額度無法退回，各班自行負擔損失，需重新申請IC卡、繳款充值及繳交押卡金。

► 注意事項：

◎ IC卡每張均由總務處造冊控管，若擅自違規使用視同侵佔，將依校規嚴懲。

◎ 未經允許任意啟動冷氣電源、無故破壞冷氣機，除依校規處罰外，造成設施損害須另負賠償責任。

◎ 嚴禁打開電錶及IC卡機蓋或扳動內部開關，一經發現故障損毀，除依校規以破壞公物論處外，並須依實際金額支付修繕費用。

◎ IC卡機及電表裝置為電力設備，嚴禁拆卸、更動、打開電表或IC卡機蓋，請勿扳動內部開關，以避免觸電危險。

◎ IC卡如連續二次插入後，卡機均顯示錯誤訊息，請勿再將IC卡插入使用。

本辦法經校長核准後公布實施，修正時亦同。



宏仁女中學生費用之退費辦法

109 年 8 月 28 日校務會議通過修訂

100-07-06 內控會議制訂 103-01-13 主任會議修訂費用種類有下列各項：

(1) 註冊費、增授課程費 (2) 交通費 (3) 住宿費 (4) 餐費

學生於繳納費用後，因故要求退費者，應依下列規定辦理：

第一條 註冊費、增授課程費退費：依照國教署(或教育局)規定相關退費辦法（轉出他校適用）。

第二條 學生因故退車、餐、宿者，依下列比率退費：

第 1 款 學生於註冊後開學日前申請退費，全數退還。

第 2 款 學生於開學日後未逾學期三分之一時申請退費，退還三分之二。

第 3 款 學生於開學日後逾學期三分之一，未逾學期三分之二時申請退費，退還三分之一。

第 4 款 學生於開學日後逾學期三分之二時申請退費，不予退費。

第三條 交通費退費

第 1 款 轉(休)學、搬家、住校等因素，申請退費時，依比例原則辦理。

第 2 款 除第 1 款所列之因素外，申請退費者，視同違約。計算退費金額，必須恢復原來票價（因為定期車票有優惠），扣除搭乘日數之金額，若有剩餘，則為退費金額；若有不足，則必須補足差額。

【註】以上辦法適用於本校校車

第四條 住宿費退費

第 1 款 轉(休)學、搬家、通車等因素，申請退費時，依比例原則辦理。

第 2 款 除第 1 款所列之因素外，恕不退費。

第五條 餐費退費

第 1 款 轉(休)學申請退費時，依天數計算退費。

第 2 款 因故連續請假 5 天以上者，須由本人、家人、同學或導師事先告知(或電話通知) 總務處伙食團承辦人，以便停餐，並備妥請假證明及繳費收據填寫退費申請表。

【註】若同學未盡告知事宜，致廠商如期供餐，則不予退費。

第 3 款 公假的同學統一由承辦活動單位提出申請退費。

第六條 以上條款呈校長核准後公布實施，修正亦同。



宏仁女中轉出學生退費相關規定

依高級中等學校向學生收取費用辦法第八條規定：

學生因故無法繼續就學而離校者，學校應依下列規定退還學生所繳費用：

一．學費雜費及代收代付費（使用費）

1. 註冊後開學日前者，全數退還
2. 開學日後未逾學期三分之一者，退還三分之二
3. 開學日後逾學期三分之一，未逾學期三分之二者，退還三分之一
4. 開學日後逾學期三分之二者，不予退費

二．代辦費：依收取費用之項目性質及使用情形處理。





宏仁女中進出校園管理條例

第一條 在校生上課期間進出校園，須著制服或運動服。

第二條 在校生放學後進出校園，穿便服者，須出示學生證或住宿證。

第三條 在校生放學後進出校園，家長陪同且無法辨識學生身分時，家長須繳交證件於警衛室，離開時歸還。

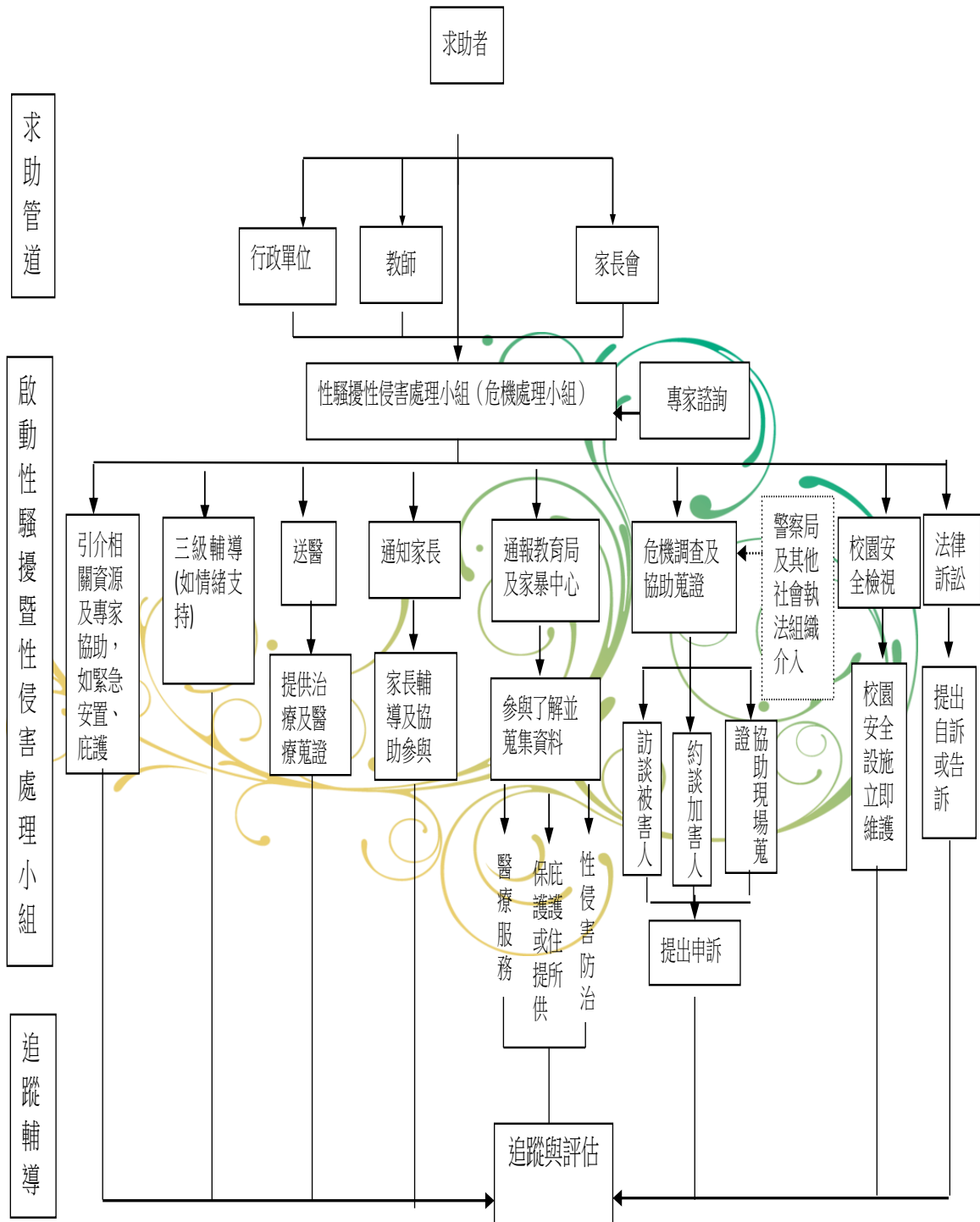
第四條 凡一般訪客在任何時間，須以證件換取訪客證後，方能進入，離開時再換回證件。

第五條 上課期間，校友訪客若無證件可以證明身分時，必須由受訪老師簽證，方能進入。



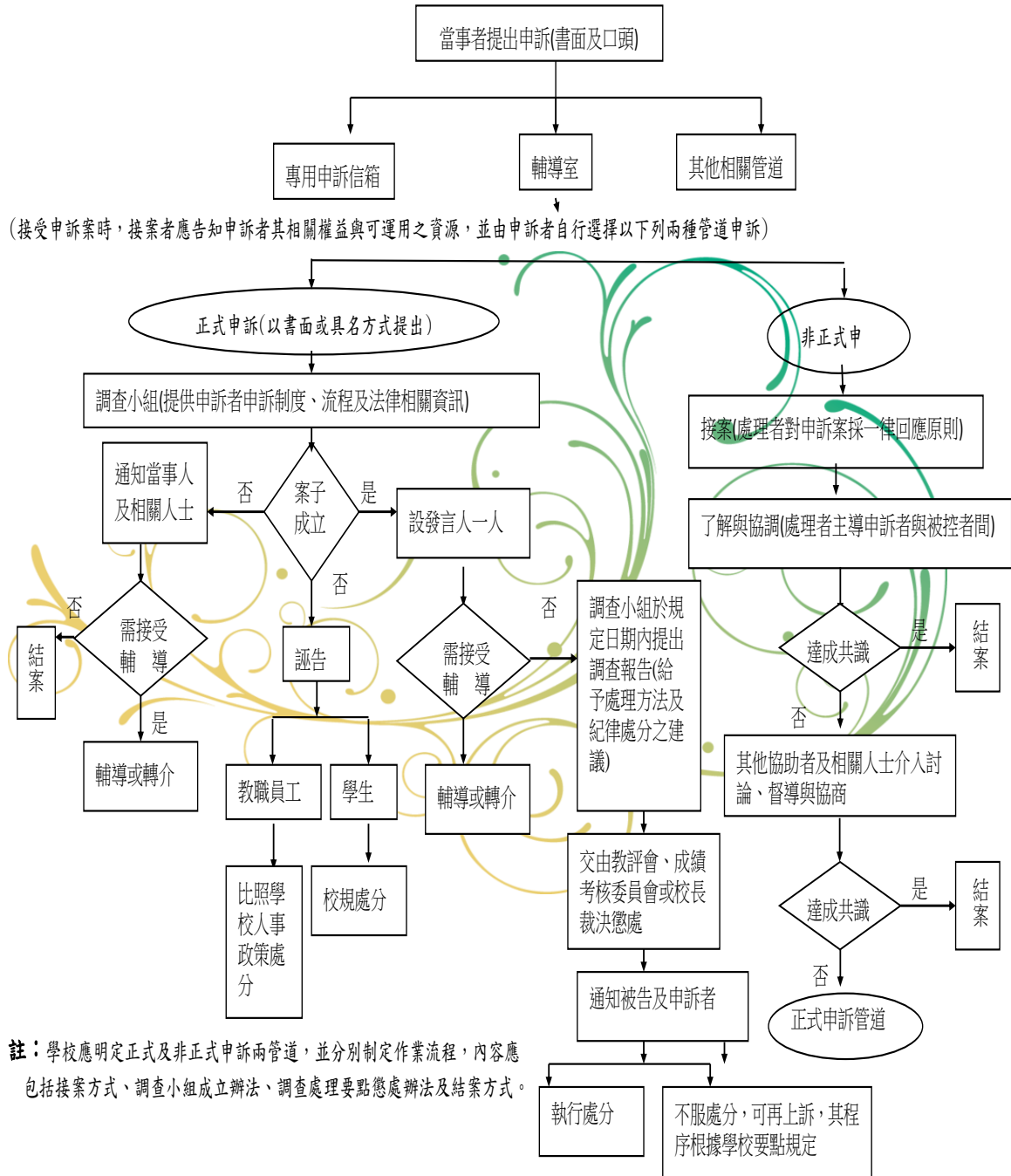


校園性騷擾及性侵害危機處理模式





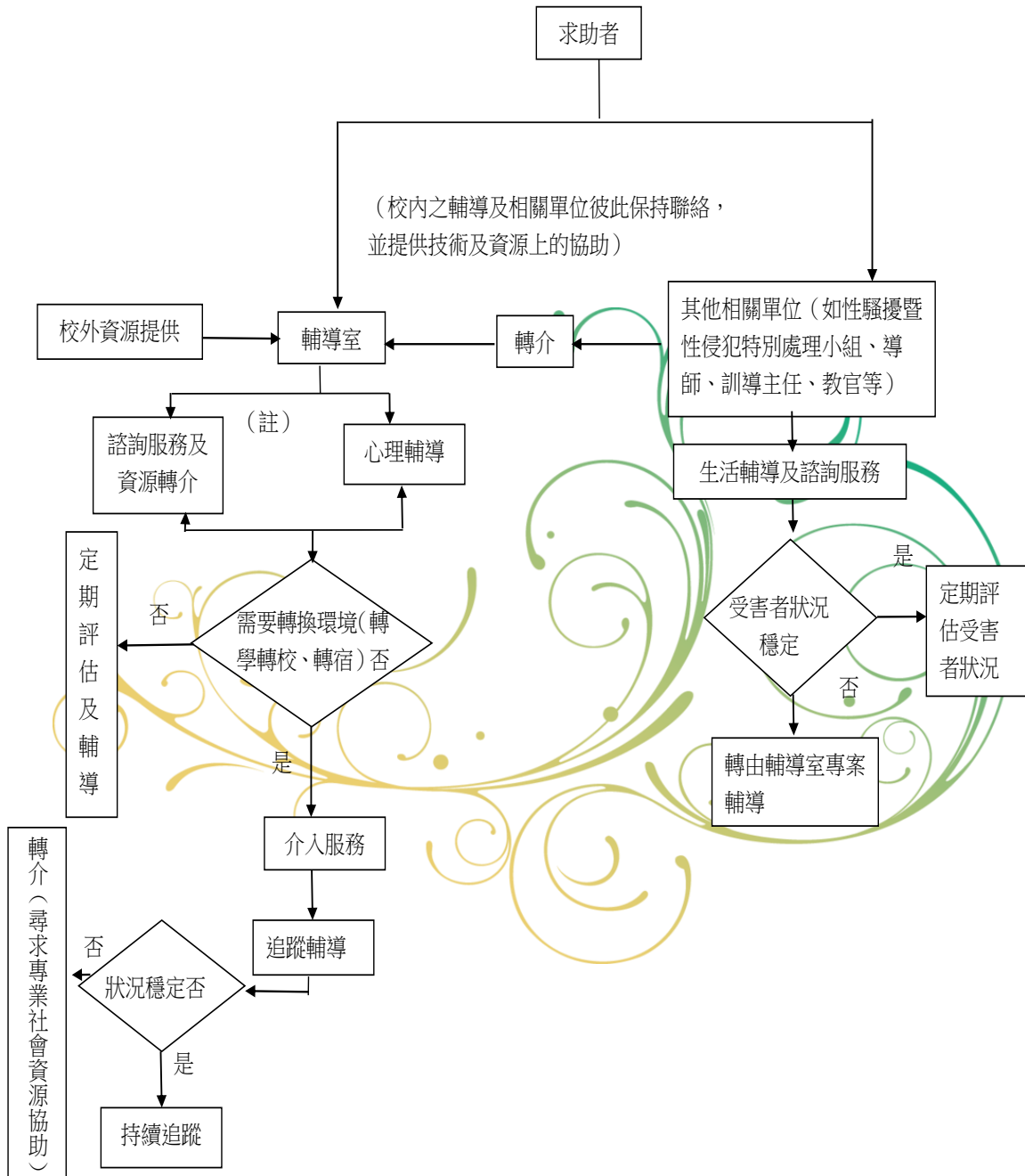
校園性騷擾及性侵害事件正式及非正式申訴程序



註：學校應明定正式及非正式申訴兩管道，並分別制定作業流程，內容應包括接案方式、調查小組成立辦法、調查處理要點懲處辦法及結案方式。



輔導轉介流程





宗輔室服務同學事項

本辦法於 109 年 8 月 28 日校務會議修訂

- ◎宗輔室是天主教學校獨有的單位，秉持天主教「敬天愛人」的辦學理念，願意為全校師生提供最好的服務。
- ◎對天主教信仰想多認識者，可與室輔室聯絡。
- ◎每週一次早自修「晨讀聖經」，認識全球最暢銷的經典書，歡迎同學一起來讀經。
- ◎每月安排「藍園雅頌」歌唱時間，以輕鬆愉悅的心情唱出激勵、淨化、旋律優美的生命之歌。
- ◎班級或個人若有身、心、靈方面的需求，歡迎到宗輔室來晤談，或藉著舒壓的團體輔導，一起分辨，抒發情緒，尋找答案。
- ◎藉著高中生命教育課程和國中倫理課程，建構學生真、善、美、聖的優質人+生品牌。
- ◎接受導師對明愛會及仁愛基金的急難申請服務。
- ◎配合天主教節慶和民間習俗，舉辦各項活動，並安排服務學習的機會，以「做中學」的精神培養學生具備品德深耕、藝術涵養、國際接軌的核心素養。

「宏仁點點滴滴都是愛！」

宗輔室關心您，歡迎您！



圖書館借書規則

- 一、凡本校教職員學生均可閱覽借閱圖書。
- 二、開放時間：星期一至星期五：上午 7:20 ~ 12:25 下午 2:10 ~ 5:50
單週星期六：7:40 ~ 12:25
- 三、借閱期限：學生以二星期為限，可辦理續借一次。
- 四、逾期罰則：借書逾期不歸還者，還書當天不可立刻再借書。
- 五、本館借出之圖書，如有遺失毀壞時，應由借書人按當時價格賠償。
- 六、借閱冊數：學生以五冊為限。
- 七、當期雜誌不外借，雜誌若有損壞，照價賠償。
- 八、在館內閱讀完畢，請將書報雜誌及桌椅歸回原位。
- 九、在館內請保持“安靜”，以維護他人權益。
- 十、除隨身備用之文具外，不得攜帶書包及食物、飲料入內。
- 十一、本館影印採自助式影印，須使用影印卡，於每學期初調查登記購買。
- 十二、圖書股長於每星期四到圖書館領取逾期未還書名單，回各班公告，並催促同學還書。



圖書館電腦使用/管理辦法

說明：本校圖書館設有電腦四部、掃描器兩台，供學生查詢相關資料、掃描資料使用。

管理辦法：

- 一、本校圖書館電腦僅供學生查詢圖書相關資料使用，嚴禁作其他用途，如使用 FB、Line 等通訊軟體、上網聊天、進入色情暴力網站等與學習無關之事項。
- 二、使用前先至櫃檯登記領號排次，依號次順序使用，一次以 10 分鐘為限（特殊使用如：高三學生準備推薦資料及代表學校參加對外活動則不在此限）。
- 三、使用圖書館掃描器，請先至櫃台登記領號排次，依號次順序使用；使用者須自備隨身碟儲存檔案，使用完畢後請將檔案刪除，勿留於電腦桌面，也請記得關閉掃描器電源。
- 四、違反上述規定者，則登記後交學務處處理，並罰愛校服務。屢勸不聽者，記警告處分一次。
- 五、本辦法依校長核可後公佈實施，如有未盡事宜者，依實際情形修改訂定之。



班級書箱使用暨管理辦法

一、主旨：為建立書香校園及維護班級書箱設備乃訂定本辦法。

二、依據：104 學年度宏仁女中推廣閱讀活動實施計畫訂定本辦法。

三、目的：

- (一) 營造班級閱讀環境，發展終身學習基本能力。
- (二) 養成學生閱讀習慣，使融入學習生活情境中。
- (三) 促進學生創造思考的能力，培養終身閱讀學習的興趣。
- (四) 增進師生互動關係，建立書香校園。

四、實施對象：全校學生。

五、實施方式：

(一) 班級書箱內容：每學期初由圖書館發給各班「悅讀書香」一箱，並於學期中由同年級各班交換輪流閱讀。各班於學期末送回圖書館重新整理。

(二) 借閱登記方式：

1. 由各班圖書股長負責登記借閱同學的姓名、借閱書目、借閱日期和歸還日期，一次以借閱 2 本為限，歸還後始得再借閱。

2. 圖書股長於每週五將「書籍借閱／歸還登記表」送交圖書館登錄。

(三) 書籍管理：圖書股長應每天負責清點班級書箱的數量並核對書目，查核借閱情形是否有誤，若有任何問題，儘快向導師反應，以便處理。

(四) 注意事項：

1. 圖書因非不可抗力之原因而遺失損毀，應購置相同圖書賠償，如絕版或不易購得之圖書，請洽圖書館。

2. 各班交換班級書箱前應先核對書目數量，若有遺失毀損，由原保管班級負責相關賠償事宜；若於交換後，始發現書籍短少、毀損，則由現任保管班級負責賠償事宜。

六、獎勵方式：

(一) 各班於期末檢查時，圖書完好無損，保管得宜，則全班可記嘉獎乙次。

(二) 各班圖書股長經導師考核具體服務事證，服務盡責者可於期末記嘉獎兩次以茲鼓勵。

七、本辦法經陳 校長核可後施行，修正時亦同。



班級晨間閱讀活動實施辦法

- 一、依據：1. 教育部推動晨讀計畫辦理。
2. 宏仁女中行政會報決議。
- 二、目的：
 1. 培養學生良好閱讀習慣，奠定終身學習基本能力。
 2. 啟發學生閱讀興趣，拓展閱讀範疇。
 3. 增進學生閱讀理解與思維之能力，以達終身學習之目標。
- 三、實施時間：每週二早自修時間。(段考前一週、段考當週及復習考當天暫停實施)
- 四、實施地點：各班教室。
- 五、閱讀圖書：
 1. 各班班級書箱之書籍、公共圖書館所借閱之圖書、其他優良圖書(須經老師同意)。
 2. 各科老師提供之閱讀素材。
- 六、實施方式：可進行師生共讀、導讀、心得分享、綜合討論、讀報分享、創作發表等多元活動。
- 七、成果分享：
 1. 每位同學於每學期需繳交一份晨讀紀錄單予各班圖書股長彙整。
 2. 各班圖書股長負責將班級晨讀活動紀錄製作成冊，交至圖書館以辦理成果分享。
- 八、獎勵方式：

各班由導師推薦 3~5 位表現良好者，期末給予記嘉獎及獎狀一幀以資鼓勵。
- 九、晨讀時間，學生違規事項之處理悉同一般課堂違規情形，列入班級秩序分數計算，班級
表現良好者，於當週秩序分數加 1~3 分。
- 十、本計畫經陳校長核可後施行，修正時亦同。



推動班級讀書會活動實施計畫

一、依據：

- (一)依教育部國民中學推動晨讀運動計畫辦理。
- (二)依 104 學年度宏仁女中推廣閱讀活動實施計畫。

二、目的：

- (一)提升校園閱讀風氣。
- (二)拓展學生閱讀範疇，提升閱讀品味。
- (三)加強學生讀書心得報告的撰寫能力
- (四)藉由讀書會的經驗分享與主題討論的形式，訓練學生表達能力。
- (五)透過小組合作學習法，培養學生團結合作，見賢思齊的學習態度。
- (六)培養學生蒐集與分析資料的能力及專題研究的興趣。

三、主辦單位：圖書館。

四、協辦單位：教務處、學務處、生命教育中心、國際文教中心、各科教學研究會。

五、實施對象：本校國一、國二、高一及高二各班同學。

六、實施時間：各班於每學期召開兩次讀書會。(期中、期末各一次)

七、實施方式：

- (一)由各班導師協助規劃及分組，以利讀書會運作。
- (二)閱讀資料：以圖書館和班級書箱之圖書為主，並得由導師或任課老師配合各班特色及課程延伸，挑選適合的書籍、短文或非書籍資料(期刊文獻、音樂、影片...)作為討論資料。
- (三)討論時間：利用班會課或晨讀時間，由導師指導班級讀書會進行。
- (四)進行方式：小組討論、心得分享、主題討論、創作發表、ppt 簡報等多元方式。
- (五)延伸活動：可就閱讀內容安排戶外參觀等。(須寫參訪心得或學習單)

八、成果發表：

- (一)每位同學於討論後皆應書寫心得報告(相關格式由圖書館或相關老師提供)，並由各班圖書股長編輯成冊，其成效可納入各科教學成果之評量。
- (二)高中部同學可以「小論文」取代前項，惟仍需收集成冊。
- (三)高中部各班於「全國高級中學班級讀書會網站」中註冊，將各班活動成果上網，以和全國其他高中職學生交換閱讀經驗。
- (四)各班圖書股長於每學期末將班級讀書會活動紀錄製作成冊，交至圖書館，以辦理經驗交流。

九、本計畫經陳校長核可後施行，修正時亦同。



圖書館場地借用申請須知

- 一、教師因教學之需，需使用圖書館閱覽區或討論區場地，請於上課一週前提出申請。(體育課班級若遇雨，可臨時申請至圖書館閱讀，則不在此限)
- 二、學生個人若於午休時間需使用圖書館之電腦、掃描器或做小論文、報告……等與課業相關之活動，請於使用當日第四節上課前完成申請許可手續。
- 三、午休時段之使用除須填寫「宏仁女中班級/學生使用圖書館場地申請單」提出申請外，尚須填寫「午休時間離開教室申請單」並先經圖書館核章後，始至學務處核章。
- 四、圖書館內請勿大聲喧嘩，請保持館內應有安靜及秩序。
- 五、上課時間內，未經申請，同學不可隨意進出圖書館。
- 六、個人物品(書包、手提包、食品)嚴禁攜帶入館，違者移送學務處處分。
- 七、本館場地使用依申請序。若遇學校辦理重大活動，則以校內活動為先。





附錄

班級/學生使用圖書館場地申請單

106/09/20 修正

※ 注意配合事項如下：

一、請事先填寫申請表格，時間、用途、使用區域一定要填寫清楚，再請導師、任課

老師簽名。

二、圖書館內請勿大聲喧嘩，請保持館內應有安靜及秩序。

三、上課時間內，未經申請，同學不可隨意進出圖書館。

四、個人物品（書包、手提包、食品）嚴禁攜帶入館，違者移送學務處處分。

*五、申請於午休時間使用者，仍需填寫學務處--午休離開教室申請單，該單上面必須

有圖書館蓋章，始生效。

六、本館場地使用依申請序。若遇學校辦理重大活動，則以校內活動為先。

使用場地日期			
使用場地時間			
班 級			
姓 名			
用 途			
使用區域	<input type="checkbox"/> 閱覽室 <input type="checkbox"/> 電腦資訊區*使用____台電腦 <input type="checkbox"/> 書庫		
指導/任課老師簽名			
班級導師簽名			
申請結果	<input type="checkbox"/> 通過 <input type="checkbox"/> 未通過	圖書館核章	

申請人：_____班_____號_____ 申請日期：_____



伙食團學生午餐退費實施辦法

- 一、目的：為維護學生權益，如有特殊原因未用餐者，可申請退費。
- 二、實施對象：本校在校使用午餐之學生。
- 三、實施辦法：
 - (一) 本校學生如有下列事情者，可提出申請退費：
 - 甲、學生因病、家庭因素或其他特殊原因連續請假五天以上，並事先辦妥請假手續者。
 - 乙、學生辦理轉學、休學者。
 - 丙、參加學校主辦之校外活動者。
 - (二) 申請方式：請備妥證明文件及繳費收據，到總務處填妥退費申請表，經導師及業務承辦人員簽名後，送交伙食團彙辦，統一彙辦退費事宜，退費金額以每餐餐費乘以退費天數核算。
 - (三) 申請時間：於請假前三天(以便停餐)，填妥退費申請表，始為有效。否則視同放棄，事後不得申請退費。
- 四、本辦法經校長核定後實施，修訂時亦同。



其他

學校聯絡網

★宏仁女中★

地址：嘉義市忠孝路 667 號

傳真：05-2311331（總務處）

05-2318778（教務處）

網址：<http://www.hjgs.cy.edu>

★專線電話★

教務處：05-2327850

校安中心：05-2814213

總機電話：05-2322802





分機電話

校長室 101	訓育組長 302	廚 房 408
秘書室 102	生輔組長 303	圖 書 館 501
教務主任 201	學 務 處 304	輔 導 室 601
教學組長 202	保 健 室 306	宗 輔 室 602
教 務 處 203	體 育 室 307	人 事 室 701
資 訊 室 204	游 泳 池 308	會 計 室 801
語言教室 207	國中導師 309	
英會 (A) 208	高中導師 310	
音樂教室 209	宿 舍 311	
化 學 室 210	總務主任 401	
生 物 室 211	庶務組長 402	
物 理 室 212	出納組長 403	
電腦 (A) 213	總 務 處 404	
電腦 (B) 214	駕 駛 室 405	
美術教室 215	警 衛 室 406	
學務主任 301	福 利 社 407	